

UDC

中华人民共和国国家标准

GB

P

GB 50151—92

---

# 低倍数泡沫灭火系统设计规范

Code of design for low expansion  
foam extinguishing system

1992-01-10 发布

1992-07-01 实施

---

国家质量技术监督局

联合发布

中华人民共和国建设部

中华人民共和国国家标准  
低倍数泡沫灭火系统设计规范

**GB 50151-92**

**(2000 年版)**

主编部门：中华人民共和国公安部

批准部门：中华人民共和国建设部

施行日期：1992 年 7 月 1 日

## 工程建设标准局部修订公告

第 25 号

国家标准《低倍数泡沫灭火系统设计规范》GB50151—92，由公安部天津消防科学研究所会同有关单位进行了局部修订，已经有关部门会审，现批准局部修订的条文，自二〇〇〇年十月一日起施行，原规范中相应的条文同时废止。现予公告。

中华人民共和国建设部

2000年8月25日

关于发布国家标准《低倍数泡沫  
灭火系统设计规范》的通知

建标[1992]30号

根据国家计委计综[1986]2630号文的要求，由公安部会同有关部门共同编制的《低倍数泡沫灭火系统设计规范》，已经有关部门会审。现批准《低倍数泡沫灭火系统设计规范》GB50151-92为国家标准，自1992年7月1日起施行。

本规范由公安部负责管理，由公安部天津消防科学研究所负责解释，由建设部标准定额研究所负责组织出版发行。

中华人民共和国建设部

1992年1月10日

## 编制说明

本规范是根据国家计委计综[1986]2630号文的通知，由公安部天津消防科学研究所会同中国石化总公司北京设计院、洛阳石油化工工程公司、石油天然气总公司大庆石油勘察设计研究院和天津市公安局消防总队等五个单位共同编制而成。

在编制过程中，规范编制组的同志遵照国家的有关方针、政策和“预防为主，防消结合”的消防工作方针，对我国低倍数泡沫灭火系统的科学研究、设计和使用现状进行了广泛的调查和研究，结合国内历次大型及中日石油灭火试验，对泡沫混合液的供给强度等进行验证，并专门为环泵式比例混合流程在自灌条件下适用情况进行了验证，在吸收现有科研成果和工程设计的实践经验基础上，参考了美国、日本、德国、苏联以及国际标准化组织（ISO）等低倍数泡沫灭火系统设计、安装、验收规范和资料，并征求了部分省、市和有关部门、委所属的科研、设计、高等院校、大型石油化工企业以及公安消防监督机关等部门的意见，最后经有关部门共同审查定稿。

本规范共分四章和二个附录。其主要内容有：总则，泡沫液和系统型式的选择，系统设计，系统组件等。

鉴于本规范系初次编制，希望各单位在执行过程中，注意积累资料，总结经验，如发现需要修改和补充之处，请将意见和有关资料寄交公安部天津消防科学研究所（地址：天津市李七庄，邮政编码：300381），以便今后修改时参考。

中华人民共和国公安部

1991年10月

# 目 录

## 第一章 总 则

## 第二章 泡沫液和系统型式的选择

### 第一节 泡沫液的选择、储存和配置

### 第二节 系统型式的选择

## 第三节 系 统 设 计

### 第一节 一般规定

### 第二节 储罐区液上喷射泡沫灭火系统的设计

### 第三节 储罐区液下喷射泡沫灭火系统的设计

### 第四节 泡沫喷淋系统

### 第五节 泡沫泵站

### 第六节 泡沫炮、泡沫枪系统

### 第七节 水力计算

## 第四节 系 统 组 件

### 第一节 一般规定

### 第二节 泡沫消防泵和消防比例混合器

### 第三节 泡沫液储罐

### 第四节 泡沫产生器

### 第五节 阀门和管道

## 附加说明

## 附：条文说明

# 第一章 总 则

**第 1.0.1 条** 为了合理地设计低倍数空气泡沫灭火系统（以下简称泡沫灭火系统），减少火灾损失，保障人身和财产的安全，特制定本规范。

**第 1.0.2 条** 泡沫灭火系统的设计，必须遵循国家的有关方针、政策，做到安全可靠，技术先进，经济合理，管理方便。

**第 1.0.3 条** 本规范适用于加工、储存、装卸、使用甲（液化烃除外）、乙、丙类液体场所的泡沫灭火系统的设计。

本规范不适用于船舶、海上石油平台等场所设置的泡沫灭火系统的设计。

**第 1.0.4 条** 泡沫灭火系统的设计，除执行本规范的规定外，尚应符合国家现行的有关标准、规范的要求。

## 第二章 泡沫液和系统型式的选择

### 第一节 泡沫液的选择、储存和配制

**第 2.1.1 条** 对非水溶性甲、乙、丙类液体储罐，当采用液上喷射泡沫灭火时，可选用蛋白、氟蛋白、水成膜或成膜氟蛋白泡沫液；当采用液下喷射泡沫灭火时，应选用氟蛋白、水成膜或成膜氟蛋白泡沫液。

**第 2.1.1A 条** 保护非水溶性甲、乙、丙类液体的泡沫喷淋系统、泡沫枪系统、泡沫炮系统，当采用泡沫喷头、泡沫枪、泡沫炮等吸气型泡沫产生装置时，可选用蛋白、氟蛋白、水成膜或成膜氟蛋白泡沫液；当采用水喷头、水枪、水炮等非吸气型喷射装置时，应选用水成膜或成膜氟蛋白泡沫液。

**第 2.1.2 条** 对水溶性甲、乙、丙类液体和含氟添加剂含量体积比超过 10% 的无铅汽油，以及用一套泡沫灭火系统同时保护水溶性和非水溶性甲、乙、丙类液体的，必须选用抗溶性泡沫液。

**第 2.1.3 条** 泡沫液的储存温度，应为 0~40℃，且宜储存在通风干燥的房间或敞棚内。

**第 2.1.4 条** 用于配制泡沫混合液的水源，应符合下列要求：

- 一、配制泡沫混合液的水源应按泡沫液适宜的水质要求配备；
- 二、配制泡沫混合液的水温宜为 4~35℃。

### 第二节 系统型式的选择

**第 2.2.1 条** 选择固定式、半固定式或移动式泡沫灭火系统类型时，应符合相关规范的规定。

**第 2.2.2 条** 储罐区泡沫灭火系统的选择，应符合下列要求：

一、非水溶性甲、乙、丙类液体的固定顶储罐，可选用液上喷射泡沫灭火系统、液下喷射泡沫灭火系统或半液下喷射泡沫灭火系统；

二、水溶性甲、乙、丙类液体的固定顶储罐，应选用液上喷射泡沫灭火系统或半液下喷射泡沫灭火系统；

三、甲、乙、丙类液体的外浮顶和内浮顶储罐应选用液上喷射泡沫灭火系统；

四、非水溶性液体的外浮顶储罐、内浮顶储罐、直径大于 18m 的固定顶储罐以及水溶性液体的立式储罐，不应选用泡沫炮作为主要灭火设施；

五、高度大于 7m、直径大于 9m 的固定顶储罐，不应选用泡沫枪作为主要灭火设施。

**第 2.2.3 条** 下列场所宜选用泡沫喷淋系统：



一、非水溶性甲、乙、丙类液体可能泄漏的室内场所；

二、泄露厚度不超过 25mm 的水溶性甲、乙、丙类液体可能泄漏的室内场所。

三、泄露厚度超过 25mm 但有缓冲物的水溶性甲、乙、丙类液体可能泄漏的室内场所。

**第 2.2.4 条** 汽车槽车或火车槽车的甲、乙、丙类液体装卸栈台可选用泡沫喷淋系统或泡沫炮系统。

**第 2.2.5 条** 设有围堰的甲、乙、丙类液体室内流淌区域，应根据保护区域具体情况选用泡沫喷淋系统、泡沫炮或泡沫枪系统。

**第 2.2.6 条** 无围堰的甲、乙、丙类液体室外流淌火灾区域宜选用移动式泡沫炮或泡沫枪系统。

## 第三章 系统设计

### 第一节 一般规定

**第 3.1.1 条** 泡沫混合液设计用量的确定应符合下列要求：

一、泡沫灭火系统扑救储罐区一次火灾的泡沫混合液设计用量，应按式 3.1.1-1 计算，并按罐内用量、该罐辅助泡沫枪用量、管道剩余量三者之和最大的储罐确定：

$$M_1 = A_1 R_1 T_1 + nQ_f t + V \quad (3.1.1-1)$$

式中  $M_1$  —— 扑救一次火灾的泡沫混合液设计用量 (L)；

$A_1$  —— 单个储罐的保护面积 ( $m^2$ )；

$R_1$  —— 泡沫混合液供给强度 ( $L/min \cdot m^2$ )；

$T_1$  —— 泡沫混合液连续供给时间 (min)；

$n$  —— 计算储罐的辅助泡沫枪数量；

$Q_f$  —— 每支辅助泡沫枪的泡沫混合液流量 ( $L/min$ )；

$t$  —— 泡沫枪的混合液连续供给时间 (min)；

$V$  —— 系统管道内泡沫混合液剩余量 (L)。

二、泡沫喷淋系统扑救一次火灾的泡沫混合液设计用量应按式 3.1.1-2 计算：

$$M_2 = A_2 K_2 T_2 \quad (3.1.1-2)$$

式中  $M_2$  —— 泡沫喷淋系统扑救一次火灾的泡沫混合液设计用量 (L)；

$A_2$  —— 泡沫喷淋系统的最大保护面积 ( $m^2$ )；

$R_2$  —— 泡沫喷淋系统泡沫混合液供给强度 ( $L/min \cdot m^2$ )；

$T_2$  —— 泡沫喷淋系统泡沫混合液连续供给时间 (min)。

三、泡沫炮、泡沫枪系统扑救一次火灾的泡沫混合液设计用量应按式 3.1.1-3 计算：

$$M_3 = 1.2 A_3 R_3 T_3 \quad (3.1.1-3)$$

式中  $M_3$  —— 泡沫炮、泡沫枪系统扑救一次火灾的泡沫混合液设计用量 (L)；

$A_3$  —— 泡沫炮、泡沫枪系统扑救一次火灾的最大保护面积 ( $m^2$ )；

$R_3$  —— 泡沫炮、泡沫枪系统泡沫混合液供给强度 ( $L/min \cdot m^2$ )；

$T_3$  —— 泡沫炮、泡沫枪系统泡沫混合液连续供给时间 (min)。

**第 3.1.2 条** 储罐的保护面积应按下列规定确定：

一、固定顶储罐、浅盘式和浮盘采用易熔材料制作的内浮顶储罐，应为其储罐的横截面积；

二、外浮顶储罐，单、双盘式内浮顶储罐，应为罐壁与泡沫堰板间的环形面积。

**第 3.1.3 条** 采用固定式泡沫灭火系统时，除设置固定式泡沫灭火设备外，同时还应设置泡沫钩管、泡

沫枪和泡沫消防车等移动泡沫灭火设备。

**第 3.1.4 条** 设置固定式泡沫灭火系统的储罐区，应在其防火堤外设置用于扑救液体流散火灾的辅助泡沫枪，其数量及其泡沫混合液连续供给时间，不应小于表 3.1.4 的规定。每支辅助泡沫枪的泡沫混合液流量不应小于 240L/min。

泡沫枪数量和连续供给时间 表 3.1.4

储罐直径 (m)	配备泡沫枪数 (支)	连续供给时间 (min)
≤10	1	10
>10 且 ≤20	1	20
>20 且 ≤30	2	20
>30 且 ≤40	2	30
>40	3	30

**第 3.1.5 条** 当储罐区固定式泡沫灭火系统的泡沫混合液流量大于或等于 100L/s 时，系统的泵、比例混合装置及其管道上的控制阀、干管控制阀宜具备遥控操纵功能。所选设备设置在有爆炸和火灾危险的环境时且应符合《爆炸和火灾危险环境电力装置设计规范》的规定。

**第 3.1.6 条** 在固定式泡沫灭火系统的泡沫混合液主管道上应留出泡沫混合液流量检测仪器安装位置；在泡沫混合液管道上应设置试验检测口。

**第 3.1.7 条** 储罐区固定式泡沫灭火系统与消防冷却水系统合用一组消防给水泵时，应有保障泡沫混合液供给强度满足设计要求的措施，且不得以火灾时临时调整的方式来保障。

**第 3.1.8 条** 采用固定式泡沫灭火系统的储罐区，应沿防火堤外侧均匀布置泡沫消火栓。泡沫消火栓的间距不应大于 60m，且设置数量不宜少于 4 个。

**第 3.1.9 条** 储罐区固定式泡沫灭火系统，宜具备半固定系统功能。

## 第二节 储罐区液上喷射泡沫灭火系统的设计

**第 3.2.1 条** 固定顶储罐固定式、半固定式液上喷射泡沫灭火系统的泡沫混合液供给强度及连续供给时间，应符合下列规定：

- 一、对于非水溶性的甲、乙、丙类液体，不应小于表 3.2.1-1 的规定。
- 二、水溶性的甲、乙、丙类液体，不应小于表 3.2.1-2 的规定。

泡沫混合液供给强度和连续供给时间

表 3.2.1-1

泡沫液种类	供给强度 (L/min · m <sup>2</sup> )	连续供给时间 (min)	
		甲乙类液体	丙类液体
蛋白	6.0	40	30
氟蛋白、水成膜、成膜氟蛋白	5.0	45	30

注：①如果采用大于上表规定的混合液供给强度，混合液连续供给时间可按相应的比例缩短，但不得小于上表规定时间的 80%。

②含氧添加剂含量体积比大于 10% 的无铅汽油，其抗溶泡沫混合液供给强度不应小于 6L/min · m<sup>2</sup>，连续供给时间不应小于 40min。

泡沫混合液供给强度和连续供给时间

表 3.2.1-2

液体种类	供给强度 (L/min · m <sup>2</sup> )	连续供给时间 (min)
丙酮、丁醇	12	30
甲醇、乙醇、丁酮、丙烯腈、醋酸乙酯	12	30

注：本表未列出的水溶性液体，其泡沫混合液供给强度和连续供给时间由试验确定。

**第 3.2.2 条** 外浮顶储罐泡沫灭火系统的设计，应符合下列规定：

一、泡沫混合液供给强度不应小于 12.5L/min · m<sup>2</sup>，连续供给时间不应小于 30min，单个泡沫产生器的最大保护周长应符合表 3.2.2 的规定。

单个泡沫产生器的最大保护周长

表 3.2.2

泡沫喷射口设置部位	堰板高度 (m)		保护周长 (m)
	软密封	机械密封	
罐壁顶部、密封或 挡雨板上方	≥0.9	<0.6	24
		≥0.6	12
			24
金属挡雨板下部	<0.6		18
	≥0.6		24

二、当泡沫喷射口设置在罐壁顶部、密封或挡雨板上方时，机械密封方式储罐的泡沫堰板高度不应小于 0.3m，且应高出密封圈 0.1m；软密封方式储罐的泡沫堰板高度不应小于 0.9m。当泡沫喷射口设置在金属挡雨板下部时，泡沫堰板高度不应小于 0.3m。

三、当泡沫喷射口设置在罐壁顶部时，泡沫堰板与罐壁的间距不应小于 0.6m。当泡沫喷射口设置在浮顶上时，泡沫堰板与罐壁的间距不宜小于 0.6m。

四、应在泡沫堰板的最低部位设排水孔，其开孔面积宜按每 1m<sup>2</sup> 环形面积设两个长 12mm、高 8mm 的矩形孔确定。

五、当采用从金属挡雨板下部喷射泡沫的方式时，其挡雨板必须是不含任何可燃材料的金属板。

**第 3.2.3 条** 内浮顶储罐的泡沫灭火系统的设计，应符合下列规定：

一、浅盘式和浮盘采用易熔材料制作的非水溶性甲、乙、丙类液体内浮顶储罐的供给强度和连续供给时间，应按本规范第 3.2.1 条一款的规定执行。水溶性甲、乙、丙类液体内浮顶储罐，当设有泡沫缓冲装置时，泡沫混合液供给强度和连续供给时间应按本规范第 3.2.1 条二款的规定执行；未设泡沫缓冲装置时，泡沫混合液的供给强度应按本规范第 3.2.1 条二款的规定执行，但泡沫混合液连续供给时间应在本规范第 3.2.1 条二款规定的基础上增加 50%。

二、单、双盘式内浮顶储罐的泡沫混合液的供给强度、单个泡沫产生器保护周长和连续供给时间均应按本规范第 3.2.2 条的第一款规定执行，泡沫堰板距离罐壁不应小于 0.55m，其高度不应小于 0.5m。

**第 3.2.4 条** 液上喷射泡沫灭火系统泡沫产生器的设置，应符合下列规定：

一、固定顶储罐、浅盘式和浮盘采用易熔材料制作的内浮顶储罐的泡沫产生器型号及数量，应根据计算所需的泡沫混合液流量确定，且设置数量不应小于表 3.2.4 的规定。

**泡沫产生器设置数量**

**表 3.2.4**

储罐直径 (m)	泡沫产生器设置数量 (个)
≤10	1
>10 且 ≤25	2
>25 且 ≤30	3
>30 且 ≤35	4

注：对于直径大于 35m 的储罐，其横截面积每增加 300m<sup>2</sup>，应至少增加 1 个泡沫产生器。

二、外浮顶储罐和单、双盘式内浮顶储罐的泡沫产生器，其型号和数量应根据本规范第 3.2.2 条的要求确定；

三、当一个储罐所需的泡沫产生器数量超过一个时，宜选用同规格的泡沫产生器，且应沿罐周均匀布置。

四、储有水溶性甲、乙、丙类液体的固定顶储罐，应设置泡沫缓冲装置。

五、泡沫喷射口设置在外浮顶储罐的罐壁顶部时，应配置泡沫导流罩；泡沫喷射口设置在浮顶上时，泡沫喷射口应采用两个出口直管段的长度均不小于其直径 5 倍的 T 型管，且 T 型管的横管段应保持水平；设置在密封或挡雨板上方的泡沫喷射口在伸入泡沫堰板后，应向下倾斜 30° ~60° 。

**第 3.2.5 条** 储罐上泡沫混合液管道的设置，应符合下列规定：

一、固定顶储罐、浅盘式和浮盘采用易熔材料制作的内浮顶储罐，每个泡沫产生器应用独立的混合液管道引至防火堤外；

二、罐壁顶部设置泡沫喷射口的外浮顶储罐和单双盘式内浮顶储罐的泡沫产生器，可每两个一组在泡沫混合液立管下端合用一根管道引至防火堤外。当三个或三个以上泡沫产生器在泡沫混合液立管下端合用一根管道引至防火堤外时，宜在每个泡沫混合液立管上设控制阀。半固定式泡沫灭火系统引出防火堤外的每根泡沫混合液管道所需的混合液流量不应大于一辆消防车的供给量；

三、连接泡沫产生器的泡沫混合液立管应用管卡固定在罐壁上，其间距不宜大于 3m，泡沫混合液的立管下端应设锈渣清扫口。对于外浮顶储罐泡沫喷射口浮顶上设置方式，当泡沫混合液管道从储罐内通过时，应采用具有重复扭转运动轨迹的耐压软管，并不得与浮顶支承相碰撞，且应相距储罐底部的伴热管 0.5m 以上；

四、外浮顶储罐的梯子平台上，应设置带闷盖的管牙接口，此接口用管道沿罐壁引至防火堤外距地面 0.7m 处，且应设置相应的管牙接口。

**第 3.2.6 条** 防火堤内的泡沫混合液管道的设置，应符合下列规定：

一、地上泡沫混合液水平管道，应敷设在管墩或管架上，但不应与管墩、管架固定。与罐壁上的泡沫混合液立管之间宜用金属软管连接；

二、埋地管道距离地面的深度应大于 0.3m，与罐壁上的泡沫混合液立管之间应用金属软管或金属转向接头连接；

三、泡沫混合液的管道，应有 3% 坡度坡向防火堤。

**第 3.2.7 条** 防火堤外的泡沫混合液管道的设置，应符合下列规定：

一、在靠近防火堤外侧处的水平管道上，应设置供检测泡沫产生器工作压力的压力表接口。

二、泡沫混合液的管道应有 2% 的坡度坡向放空阀，管道上的控制阀，应设置在防火堤外，并应有明显标志；

三、泡沫混合液管道上的高处应设排气阀。

**第 3.2.8 条** 删除。

### 第三节 储罐区液下喷射泡沫灭火系统的设计

**第 3.3.1 条** 删除

第 3.3.2 条 地上非水溶性甲、乙、丙类液体固定顶储罐，当采用液下喷射泡沫灭火系统时，应符合下列规定：

一、泡沫混合液的供给强度不应小于  $5.0\text{L}/\text{min} \cdot \text{m}^2$ ；

储存温度超过 50℃或粘度大于 40mm<sup>2</sup>/s 的液体和含氧添加剂含量体积比大于 10% 的无铅汽油，其泡沫混合液供给强度应由试验确定；

二、泡沫混合液的连续供给时间不应小于 40min；

三、泡沫进入非水溶性液体的速度：对于甲、乙类液体不应大于 3m/s；对于丙类液体不应大于 6m/s；

四、泡沫喷射口宜采用向上斜的口型，其斜口角度宜为 45°，泡沫喷射管的长度不得小于喷射管直径的 20 倍。当设有一个喷射口时，喷射口宜设在储罐中心；当设有一个以上喷射口时，应沿罐周均匀设置，且各喷射口的流量宜相等；

五、泡沫喷射口应安装在高于储罐积水层 0.3m 之上，泡沫喷射口的设置数量不应小于表 3.3.2 的规定。

**泡沫喷射口设置数量**

**表 3.3.2**

储罐直径 (m)	喷射口数量 (个)
≤23	1
>23 且 ≤33	2
>33 且 ≤40	3

注：对于直径大于 40m 的储罐，其横截面积每增加 400m<sup>2</sup> 应至少增加 1 个泡沫喷射口。

**第 3.3.3 条** 液下喷射泡沫灭火系统高背压泡沫产生器的设置，应符合下列规定：

一、设置数量，应按本规范第 3.3.2 条计算的泡沫混合液流量确定；

二、应设置在防火堤外；

三、当一个储罐所需的高背压产生器数量大于 1 个时，宜并联使用；

四、在高背压泡沫产生器的进口侧应设置检测压力表接口，在其出口侧应设置压力表、背压调节阀和泡沫取样口。

**第 3.3.4 条** 液下喷射泡沫灭火系统，泡沫管线的设置，应符合下列规定：

一、防火堤内的泡沫管线，应按本规范第 3.2.6 条确定；

二、防火堤外的泡沫管线，应设置放空阀，并宜有 2‰ 的破度坡向放空阀；不应设置消火栓、排气阀。

三、在靠近储罐的泡沫管线上应设置供系统试验带可拆卸盲板的支管；

四、半固定式系统的泡沫管道应引至防火堤外，并应设置相应的高背压泡沫产生器快装接口。

**第 3.3.5 条** 删除

**第 3.3.6 条** 液下喷射泡沫灭火系统的泡沫混合液管道设置，应按本规范第 3.2.7 条确定。

**第 3.3.7 条** 液下喷射泡沫灭火系统的泡沫管道上，应设钢质控制阀和逆止阀及不影响泡沫系统正常运行的防油品渗漏设施。

#### 第四节 泡沫喷淋系统

**第 3.4.1 条** 泡沫喷淋系统的保护面积，应按保护场所内的水平面面积或水平面投影面积确定。

**第 3.4.2 条** 当泡沫喷淋系统保护非水溶性甲、乙、丙类液体时，其泡沫混合液供给强度和连续供给时间，不应小于表 3.4.2 的规定。

泡沫混合液供给强度和连续供给时间

表 3.4.2

泡沫液种类	喷头设置高度 (m)	泡沫混合液供给强度 (L/min · m <sup>2</sup> )	供给时间 (min)
蛋白、氟蛋白	≤10	8	10
	>10	10	
水成膜、成膜氟蛋白	≤10	6.5	
	>10	8	

当泡沫喷淋系统保护水溶性甲、乙、丙类液体时，其混合液供给强度和连续供给时间，宜由试验确定。

**第 3.4.3 条** 泡沫喷淋系统保护非水溶性甲、乙、丙类液体时，宜选用吸气型喷头或带溅水盘的开式非吸气型喷头；当保护水溶性甲、乙、丙类液体时，应选吸气型喷头。

**第 3.4.4 条** 泡沫喷头的布置应符合下列要求：

- 一、泡沫喷头的布置，应根据泡沫混合液的设计供给强度、保护面积和喷头特性确定；
- 二、应使泡沫直接喷射到保护对象上；
- 三、泡沫喷头的布置应保证整个保护面积内的泡沫混合液供给强度均匀，任意四个相邻喷头组成的四边形保护面积内的平均泡沫混合液供给强度不应小于设计强度；
- 四、泡沫喷头周围不应有影响泡沫喷洒的障碍物；
- 五、泡沫喷头的保护面积和间距应符合表 3.4.4 的规定：

泡沫喷头的保护面积和间距

表 3.4.4

喷头设置高度 (m)	每只喷头的最大保护面积 (m <sup>2</sup> )	喷头的最大水平距离 (m)
≤10	12.5	3.6
>10	10	3.2

**第 3.4.5 条** 泡沫喷淋系统宜设置雨淋阀、水力警铃，并应在每个雨淋阀出口管路上设置压力开关；但喷头数小于 10 个的单区泡沫喷淋系统，可不设雨淋阀和压力开关。

**第 3.4.6 条** 泡沫喷淋系统应具备自动、手动和应急机械启动功能。在自动控制状态下，系统的响应时间不应大于 60s。

**第 3.4.7 条** 泡沫喷淋系统的火灾探测与报警，应符合国家标准《火灾自动报警系统设计规范》的有关规定。当选用带闭式喷头的传动管传递火灾信号时，传动管的长度不应大于 300m，公称直径宜为 15~25mm，传动管上闭式喷头的布置间距不宜大于 2.5m。



**第 3.4.8 条** 飞机库内设置的泡沫—水喷淋系统应按国家标准《飞机库设计防火规范》执行。

## 第五节 泡沫泵站

**第 3.5.1 条** 泡沫泵站宜与消防水泵房合建，其建筑耐火等级不应低于二级。泡沫泵站与保护对象的距离不宜小于 30m，且应满足在泡沫消防泵启动后，将泡沫混合液或泡沫输送到最远保护对象的时间不宜大于 5min。

**第 3.5.2 条** 泡沫消防泵宜采用自灌引水启动。一组泡沫消防泵的吸水管不应少于两条，当其中一条损坏时，其余的吸水管应能通过全部用水量。

**第 3.5.3 条** 泡沫消防泵站内或站外附近泡沫混合液管道上，宜设置消火栓；泡沫泵站内，宜配置泡沫枪。

**第 3.5.4 条** 泡沫消防泵，应设置备用泵，其工作能力不应小于最大一台泵的能力。当符合下列条件之一时，可不设置备用泵：

一、非水溶性甲、乙、丙类液体总储量小于  $2500\text{m}^3$ ，且单罐容量小于  $500\text{m}^3$ ；

二、水溶性甲、乙、丙类液体总储量小于  $1000\text{m}^3$ ，且单罐容量小于  $100\text{m}^3$ 。

**第 3.5.5 条** 泡沫泵站的动力源应符合下列要求之一：

一、一级电力负荷的电源；

二、二级电力负荷的电源并同时设置作备用动力柴油机；

三、全部采用柴油机；

四、不设置备用泵的泡沫泵站，可不设置备用动力。

**第 3.5.6 条** 泡沫泵站内，应设水池水位指示装置。泡沫泵站应设有与本单位消防站或消防保卫部门直接联络的通讯设备。

**第 3.5.7 条** 严禁将独立泡沫站设置在防火堤内、围堰内或泡沫喷淋系统保护区内。设置在防火堤外的独立泡沫站与储罐罐壁的间距，应大于 20m，且应具备遥控功能。

## 第六节 泡沫炮、泡沫枪系统

**第 3.6.1 条** 当泡沫炮、泡沫枪系统作为非水溶性甲、乙、丙类液体固定顶储罐的主要灭火设施时，其泡沫混合液供给强度和连续供给时间不应小于表 3.6.1 的规定。

泡沫混合液最小供给强度与连续供给时间表

表 3.6.1

泡沫液种类	混合液供给强度 (L/min·m <sup>2</sup> )	连续供给时间 (min)	
		甲、乙类液体	丙类液体
蛋白、氟蛋白	8.0	60	45
水成膜、成膜氟蛋白	6.5	60	45

**第 3.6.2 条** 当采用泡沫炮系统保护甲、乙、丙类液体槽车装卸栈台时，应符合下列规定：

- 一、应能保护栈台顶盖、泵、计量仪器、车辆及与装卸产品有关的各种设备；
- 二、系统的保护面积，汽车槽车栈台，应按整个栈台地表面积确定；火车槽车栈台，应按不小于 5 节槽车长所分割的栈区地表面积确定；
- 三、泡沫混合液供给强度和连续供给时间不应小于表 3.6.2 的规定。

泡沫混合液供给强度和连续供给时间

表 3.6.2

泡沫液种类	供给强度(L/min·m <sup>2</sup> )	供给时间(min)	装卸的液体种类
蛋白、氟蛋白	6.5	20	非水溶性液体
水成膜、成膜氟蛋白	5.0	20	
抗溶性泡沫	12	30	水溶性液体

**第 3.6.3 条** 当泡沫炮、泡沫枪系统保护设有围堰的非水溶性甲、乙、丙类液体流淌火灾场所时，保护面积应按围堰包围的地面面积与其中不燃结构占据的面积之差计算，其泡沫混合液供给强度与连续供给时间不应小于表 3.6.3 的规定。

泡沫混合液最小供给强度与连续供给时间

表 3.6.3

泡沫液种类	混合液供给强度 (L/min·m <sup>2</sup> )	连续供给时间 (min)	
		甲、乙类液体	丙类液体
蛋白、氟蛋白	6.5	40	30
水成膜、成膜氟蛋白	6.5	30	20

**第 3.6.4 条** 当泡沫炮、泡沫枪系统保护甲、乙、丙类液体泄漏导致的室外流淌火灾场所时，应根据保护场所的具体情况确定最大流淌面积。泡沫混合液供给强度和连续供给时间不应小于表 3.6.4 的规定。

泡沫混合液供给强度和连续供给时间

表 3.6.4

泡沫液种类	供给强度 (L/min·m <sup>2</sup> )	供给时间 (min)	液体种类
蛋白、氟蛋白	6.5	15	非水溶性液体
水成膜、成膜氟蛋白	5.0	15	
抗溶性泡沫	12	15	水溶性液体

**第 3.6.5 条** 固定式泡沫炮系统除符合本规范的规定外，尚应符合《固定消防炮灭火系统设计规范》的规定。

## 第七节 水力计算

**第 3.7.1 条** 泡沫产生器、高背压泡沫产生器和泡沫喷头等泡沫产生装置的泡沫混合液流量宜按式 3.7.1 计算，也可按制造商提供的压力—流量特性曲线确定。

$$q = k\sqrt{10p} \quad (3.7.1)$$

式中  $q$ ——泡沫混合液流量 (L/s)；

$k$ ——泡沫产生装置的流量特性系数；

$P$ ——泡沫产生装置的进口压力 (MPa)。

**第 3.7.2 条** 泡沫灭火系统的泡沫混合液设计流量，应按式 3.7.2 计算：

$$Q = k_1 Q_j \quad (3.7.2)$$

式中： $Q$ ——系统的泡沫混合液设计流量 (L/S)；

$k_1$ ——裕度系数 ( $k_1 \geq 1.05$ )；

$Q_j$ ——系统的泡沫混合液计算流量 (L/s)。

**第 3.7.3 条** 储罐区泡沫灭火系统管道内的泡沫混合液流速，不宜大于 3m/s；泡沫喷淋系统管道内的泡沫混合液流量，不宜大于 5m/s；液下喷射泡沫灭火系统泡沫喷射管之前的泡沫管道内的泡沫流速，宜为 3~9 m/s。

**第 3.7.4 条** 单位长度泡沫混合液管道的压力损失，应按式 3.7.4 计算：

$$i = 0.0000107 \frac{V^2}{D^{1.3}} \quad (3.7.4)$$

式中  $i$  —— 每米长泡沫混合液管道的压力损失 (MPa/m)；

$V$  —— 管道内泡沫混合液的平均流速 (m/s)；

$D$  —— 管道的内径 (m)。

**第 3.7.5 条** 泡沫比例混合器的压力损失，应按制造商提供的参数确定。

**第 3.7.6 条** 雨淋阀的压力损失，宜按式 3.7.6 计算：

$$h_r = B_R Q_y^2 \quad (3.7.6)$$

式中  $h_r$  —— 雨淋阀的压力损失 (MPa)；

$B_R$  —— 雨淋阀的比阻值；

$Q_y$  —— 雨淋阀的泡沫混合液流量 (L/S)。

**第 3.7.7 条** 泡沫混合液管道的局部压力损失可采用当量长度法计算，也可按系统管道沿程压力损失值的 20%~30% 估算。

泡沫混合液管道上的阀门和管件当量长度，可取水管道上阀门和管件的当量长度。

**第 3.7.8 条** 液下喷射泡沫灭火系统中泡沫管道的水力计算，应符合下列规定：

一、泡沫管道的压力损失，可按式 3.7.8 计算；

$$h = CQ_p^{1.72} \quad (3.7.8)$$

式中  $h$  —— 每 10m 泡沫管道的压力损失 (Pa/10m)；

$C$  —— 管道压力损失系数；

$Q_p$  —— 泡沫流量 (L/S)。

二、泡沫的发泡倍数宜按 3 倍计算；

三、压力损失系数可按表 3.7.8-1 取值；

四、泡沫管道上的阀门和分管件的当量长度，可按表 3.7.8-2 确定。

管道压力损失系数

表 3.7.8-1

管径 (m)	管道压力损失系数 C
100	12.920
150	2.140
200	0.555
250	0.210
300	0.111
350	0.071

泡沫管道上阀门和分管件的当量长度 (m)

表 3.7.8-2

公称直径 (mm) 管件种类	公称直径 (mm)			
	150	200	250	300
闸阀	1.25	1.50	1.75	2.00
90° 弯头	4.25	5.00	6.75	8.00
旋启式逆止阀	12.00	15.25	20.50	24.50

第 3.7.9 条 泡沫灭火系统给水泵扬程或给水管道的供水压力，应按式 3.7.9 计算：

$$H = \sum h + h_0 + h_z \quad (3.7.9)$$

式中  $H$  —— 泡沫消防泵的扬程或给水管道的供水压力 (MPa)；

$\sum h$  —— 系统管道的沿程压力损失与局部压力损失之和 (MPa)；

$h_0$  —— 最不利点处泡沫产生装置的工作压力 (MPa)；

$h_z$  —— 最不利点处泡沫产生装置与消防水池最低水位或供水管网引入管中心线之间的静压差 (MPa)。

## 第四章 系统组件

### 第一节 一般规定

**第 4.1.1 条** 泡沫消防泵、泡沫比例混合器、泡沫液压力储罐、泡沫产生器、阀门、管道等系统组件，必须采用通过国家级消防产品质量监督检测中心检验合格的产品。

**第 4.1.2 条** 系统主要组件的涂色，应符合下列规定：

- 一、泡沫液泵、泡沫混合液管道、泡沫管道、泡沫液储罐、泡沫比例混合器、泡沫产生器涂红色；
- 二、泡沫消防泵、给水管道涂绿色。

注：当管道较多与工艺管道涂色有矛盾时，也可涂相应的色带或色环。

### 第二节 泡沫消防泵和泡沫比例混合器

**第 4.2.1 条** 泡沫消防泵宜选用特性曲线平缓的离心泵，当采用环泵式比例混合器时，泵的额定流量应为系统设计流量的 1.1 倍；当采用水力驱动式平衡压力比例混合器时，应将其消耗的流量计入泵的额定流量内。

**第 4.2.2 条** 泡沫消防泵进水管上，应设置真空压力表或真空表。

泡沫消防泵的出水管上，应设置压力表、单向阀和带控制阀的回流管。

**第 4.2.2A 条** 所选用的泡沫比例混合器，应能使泡沫混合液在设计流量范围内的混合液混合比不小于其额定值，也不得大于其额定值的 30%，且实际混合比与额定混合比之差不得大于 1 个百分点。

**第 4.2.2B 条** 泡沫比例混合器的进口工作压力，应在标定的工作压力范围内。

**第 4.2.3 条** 当采用环泵式泡沫比例混合器时，应符合下列规定：

- 一、出口背压宜为零或负压，当进口压力为 0.7~0.9MPa 时，其出口背压可为 0.02~0.03MPa；
- 二、吸液口不应高于泡沫液储罐最低液面 1m；
- 三、比例混合器的出口背压大于零时，其吸液管上应设有防止水倒流泡沫储罐的措施；
- 四、安装比例混合器宜设有不少于一个的备用量。

**第 4.2.4 条** 当采用压力式泡沫比例混合器时，应符合下列规定：

- 一、压力比例混合器的单罐容积不宜大于 10m<sup>3</sup>；

二、无囊式压力比例混合器，当单罐容积大于  $5\text{m}^3$ ，且储罐内无分隔设施时，宜设置一台小容积压力比例混合器，其容积应大于  $0.5\text{m}^3$ ，并能保证系统按最大设计流量连续提供 3min 的泡沫混合液。

**第 4.2.5 条** 当采用平衡压力式泡沫比例混合器时，应符合下列规定：

一、比例混合器的泡沫液进口压力，应大于水进口压力，但其压差不应大于 0.2MPa；

二、比例混合器的泡沫液进口管道上应设单向阀；

三、当采用水力驱动式泡沫液泵时，可不设置备用泵；采用其它动力源的泡沫液泵时，应设置备用泵，且动力源应符合第 3.5.5 条的规定；

四、泡沫液管道上应设冲洗及放空管道。

**第 4.2.6 条** 当采用管线式泡沫比例混合器时，应将其串接在消防水带上，其出口压力应满足泡沫设备进口压力的要求。

### 第三节 泡沫液储罐

**第 4.3.1 条** 当采用环泵或平衡压力式泡沫比例混合流程时，泡沫液储罐应选用常压储罐；当采用压力式泡沫比例混合流程时，泡沫液储罐应选用压力储罐。

**第 4.3.2 条** 泡沫液储罐宜采用耐腐蚀材料制作；当采用钢罐时，其内壁应作防腐处理，与泡沫液直接接触的内壁或防腐层不应应对泡沫液的性能产生不利影响。

**第 4.3.3 条** 常压储罐宜采用卧式或立式圆柱形储罐，其上应设置液面计、排渣孔、进料孔、人孔、取样口、呼吸阀或带控制阀的通气管。

压力储罐上应设安全阀、排渣孔、进料孔、人孔和取样孔。

### 第四节 泡沫产生器

**第 4.4.1 条** 泡沫产生器应符合下列要求：

一、泡沫产生器进口的工作压力，应为其额定值  $\pm 1.1\text{MPa}$ ；

二、泡沫产生器及露天的泡沫喷射口应设置防止异物进入的金属网；

三、泡沫产生器进口前应有不小于 1m 的直管段；

四、外浮项储罐上的泡沫产生器不应设置密封玻璃。

**第 4.4.2 条** 高背压泡沫产生器应符合下列要求：

- 一、进口工作压力应在标定的工作压力范围内；
- 二、出口工作压力应大于泡沫管道的阻力和罐内液体静压力之和；
- 三、泡沫的发泡倍数不应小于 2 倍，且不应大于 4 倍。

**第 4.4.3 条** 泡沫喷头的工作压力应在标定的工作压力范围内，且不应小于其额定压力的 0.8 倍。

## 第五节 阀门和管道

**第 4.5.1 条** 当泡沫消防泵出口管道口径大于 300mm 时，宜采用电动、气动或液动阀门。  
阀门应有明显的启闭标志。

**第 4.5.2 条** 泡沫和泡沫混合液的管道，应采用钢管。  
管道外壁应进行防腐处理，其法兰连接处应采用石棉橡胶垫片。

## 附录一 名词解释

### 名词解释

名 词	解 释
低倍数泡沫	发泡倍数不大于 20 的灭火泡沫
液上喷射泡沫灭火系统	泡沫从液面上喷入罐内的灭火系统
液下喷射泡沫灭火系统	泡沫从液面下喷入罐内的灭火系统
泡沫混合液	泡沫液和水按一定的比例混合后，形成的水溶液
固定式泡沫灭火系统	由固定的泡沫消防泵、泡沫比例混合器、泡沫产生装置和管道组成的灭火系统
半固定式泡沫灭火系统	由固定的泡沫产生装置、泡沫消防车或机动泵、用水带连接组成的灭火系统
移动式泡沫灭火系统	由消防车或机动消防泵、泡沫比例混合器、移动式泡沫产生装置，用水带连接组成的灭火系统
固定顶储罐	立式圆柱形的储罐上，有一个固定顶的储罐
外浮顶罐	储罐的顶漂浮在液面上，且可以随着液面上下浮动
内浮顶罐	有一个固定顶，内部还有一个浮顶的储罐
双盘式浮顶	浮顶为浮仓式，浮仓由多个隔板隔开
单盘式浮顶	浮顶局部为浮仓式的浮顶
浅盘式浮顶	浮顶是盘状无仓式的浮顶
泡沫喷淋系统	用喷头喷洒泡沫的固定式灭火系统
高背压泡沫产生器（即液下喷射泡沫产生器）	泡沫混合液通过此装置能吸入空气，产生低倍数泡沫，其出口具有一定的压力（表压）
混合比	泡沫液在泡沫混合液中的体积百分数
半液下喷射泡沫灭火系统	泡沫从储罐底部注入，并通过软管浮升到液体燃料表面进行灭火的泡沫灭火系统
平衡压力式比例混合器	由单独的泡沫液泵按设定的压差向压力水流中注入泡沫液，并通过平衡阀、孔板或文丘里管（或二者的结合）能在较大的水流压力或流量范围内自动控制混合比的比例混合装置



## 附录二 本规范用词说明

一、为便于在执行本规范条文时区别对待，对要求严格程度不同的用词说明如下，。

1. 表示很严格，非这样做不可的用词：

正面词采用“必须”；

反面词采用“严禁”。

2. 表示严格，在正常情况下均应这样做的用词：

正面词采用“应”；

反面词采用“不应”或“不得”。

3. 表示允许稍有选择，在条件许可时首先应这样做的用词：

正面词采用“宜”或“可”；

反面词采用“不宜”。

二、条文中指定应按其他有关标准、规范或有关规定执行时，写法为“应按……执行”或“应符合……的规定”。

## 附加说明

### 本规范主编单位、参加单位 和主要起草人名单

**主 编 单 位：**公安部天津消防科学研究所

**参 加 单 位：**中国石油化工总公司北京设计院

中国石油化工总公司洛阳石油化工工程公司

中国石油天然气总公司大庆石油勘查设计研究院

天津市公安局消防处

**主要起草人：**甘家林 原继增 汤晓林 秘义行 石守文 贾宜普 李 生

孟祥平 张凤和 蒋永琨 吴礼龙 关明俊 侯建萍

### 本规范局部修订主编单位、参编单位 和主要起草人员

**主 编 单 位：**公安部天津消防科学研究所

**参 编 单 位：**中国石化总公司北京设计院

中国石化总公司洛阳石油化工工程公司

大庆油田消防支队

河南省公安消防总队

中国环球化学工程公司

**主要起草人员：**金洪斌 秘义行 汤晓林 侯建萍 刘玉身

侯世恩 郑铁一 南江林 吴洪有

中华人民共和国国家标准

低倍数泡沫灭火系统设计规范

**GB 50151—92**

条文说明

## 前 言

根据国家计委计综[1986]2630号文的通知，由公安部天津消防科学研究所会同有关单位共同编制的《低倍数泡沫灭火系统设计规范》GB50151—92，经国家技术监督局和建设部以建标[1992]30号文发布。

为便于广大设计、施工、科研、教学等有关单位人员在使用本规范时能正确理解和执行条文规定，《低倍数泡沫灭火系统设计规范》编制组根据国家计委关于编制标准、规范条文说明的统一要求，按本规范的章、节、条顺序，编制了本条文说明，供国内有关部门和单位参考。在使用中发现本条文说明有欠妥之处，请将意见直接函寄公安部天津消防科学研究所。

本条文说明，仅供国内有关部门和单位执行本规范时使用，不得外传和翻印。

1991年12月20日

# 目 录

## 第一章 总 则

## 第二章 泡沫液和系统型式的选择

### 第一节 泡沫液的选择、储存和配置

### 第二节 系统型式的选择

## 第三节 系 统 设 计

### 第一节 一般规定

### 第二节 储罐区液上喷射泡沫灭火系统的设计

### 第三节 储罐区液下喷射泡沫灭火系统的设计

### 第四节 泡沫喷淋系统

### 第五节 泡沫泵站

### 第六节 泡沫炮、泡沫枪系统

### 第七节 水力计算

## 第四节 系 统 组 件

### 第一节 一般规定

### 第二节 泡沫消防泵和消防比例混合器

### 第三节 泡沫液储罐

### 第四节 泡沫产生器

### 第五节 阀门和管道

# 第一章 总 则

**第 1.0.1 条** 本条主要是说明制订本规范的意义和目的，即为了保卫社会主义现代化建设和人身的生命财产安全，合理设计低倍数空气泡沫灭火系统，减少火灾的危害，特制订本规范。

低倍数泡沫灭火系统，是当今世界上对扑救甲（液化烃除外）、乙、丙类液体火灾普遍使用的灭火系统。国内外应用实践证明：该系统具有安全可靠、经济实用、灭火效率高等优点。可以预料，随着我国四化建设的发展，尤其是石油化工工业的发展以及本规范的制订和实施，低倍数泡沫灭火系统将在我国得到进一步的推广应用。从调查中得知，在火灾危险性大的甲、乙、丙类液体的储罐区和其他危险性场所，设计安装这一灭火系统的优越性越来越明显，但调查中也发现国内某些单位在设计、安装中还存在不少问题，使我们认识到制订我国自己的《低倍数泡沫灭火系统设计规范》是当务之急，是保卫四化建设，减少火灾损失的重要措施之一。

**第 1.0.2 条** 本条说明在进行低倍数泡沫灭火系统设计时，应遵循国家的有关方针政策，针对保护对象的火灾危险性和着火后对国家和人身生命财产造成损失的大小等因素综合考虑，合理选择低倍数泡沫灭火系统的型式，使该系统的设计达到安全可靠，技术先进，经济合理，管理方便。

**第 1.0.3 条** 本条是指本规范适用和不适用的范围。根据实践经验和国际 ISO/DIS7076—1990 以及美国消防协会 NFPA11—1983 标准规定，低倍数泡沫适用于下列危险性场所：即提炼、加工生产甲、乙、丙类液体的炼油厂、化工厂、油田、油库、为铁路油槽车装卸油的鹤管栈桥、码头、飞机库、机场以及燃油锅炉房等。

本规范不适用于船舶、海上钻井平台、采油平台、输油平台和交通部门管理的油码头等场所低倍数泡沫灭火系统的设计。因这些场所交通部门另有规范。

本规范也不适用于海军的舰船，这方面部队有专门规范。

根据我国的规范体系，建筑类规范规定低倍数泡沫灭火系统的设置场所，本规范规定低倍数泡沫灭火系统的选型与具体设计。为了更加明确这一点，做此修改。

**第 1.0.4 条** 本规范是一本专业性的技术规范，只要规定需要设置低倍数泡沫灭火系统的工程，就应根据本规范的要求进行设计。至于哪些部位需要设置该灭火系统，还应按《建筑设计防火规范》、《石油库设计规范》、《原油及天然气工程建筑设计防火规范》、《石油化工企业设计防火规范》和《小型石油库及汽车加油站设计规范》等有关规范执行。

## 第二章 泡沫液和系统型式的选择

### 第一节 泡沫液的选择、储存和配制

**第 2.1.1 条** 本规范的规定与美国、英国等国家相关标准的规定类似。

液上喷射泡沫，泡沫直接覆盖燃料液面，泡沫不含油等燃液，所以，可采用蛋白、氟蛋白、水成膜、成膜氟蛋白泡沫液等。

液下喷射泡沫，泡沫要经过油等液体层，普通蛋白泡沫会受到污染，而具有可燃性，根据公安部天津消防研究所 1976 年在 700m<sup>3</sup> 和 5000m<sup>3</sup> 汽油罐试验报告，得出蛋白泡沫通过汽油浮到油面上来时，含汽油量达到 2% 以上就有可燃性，达到 8.5% 就可自由燃烧；而氟蛋白泡沫中的汽油含量可高达 23% 以上，才能自由燃烧。所以蛋白泡沫液不适合以液下喷射的方式扑救油类火灾。

20 世纪 80 年代初，英国 Angus 公司以水解蛋白为基料，添加适宜的氟碳表面活性剂制成了成膜氟蛋白泡沫液（FFFP），20 世纪 90 年代我国开发了这种泡沫液。该泡沫液不但具有氟蛋白泡沫液的特点，而且还具有水成膜泡沫液的成膜特点，是当今普遍使用的泡沫液种类之一。

从灭火角度，抗溶性氟蛋白泡沫液、抗溶性水成膜泡沫液和抗溶性成膜氟蛋白泡沫液等也适用液下喷射泡沫灭火，但其价格较贵，对单纯的非水溶性甲、乙、丙类液体储罐本规范不推荐采用上述抗溶泡沫液。

**第 2.1.1A 条** 本条是新增条文。

水成膜、成膜氟蛋白泡沫混合液施加到非水溶性液体燃料表面上时，能产生一层防护膜。其灭火效力不仅与泡沫性能有关，更重要的是依赖于它的成膜性及其防护膜的坚韧性和牢固性。所以水成膜、成膜氟蛋白泡沫液也适用于水喷头、水枪、水炮等非吸气型喷射装置。

**第 2.1.2 条** 醇、酯、醚、醛、酮、酸等水溶性液体对普通泡沫有较强的脱水作用，而使之失去灭火能力。抗溶泡沫中含有多糖等抗醇性物质，在水溶性液体表面上能形成一层高分子胶膜，保护上面的泡沫免受脱水而导致的破坏，从而达到灭火的目的。

汽油中的含氧添加剂主要是醚、醇等水溶性液体，对普通泡沫具有很强的破坏作用。无铅汽油中含氧添加剂含量体积比超过 10% 时，用普通泡沫液灭火困难，所以也必须选用抗溶性泡沫液。为此，参照 NFPA11—1998《低倍数泡沫灭火系统标准》增加相应规定。

当添加剂为多组分的混合物时，只计算含氧元素的那些组分的净含量。

某些储罐区既有水溶性液体储罐又有非水溶性液体储罐，某些桶装库房同时存有水溶性和非水溶性液体，为了降低工程造价设计一套泡沫灭火系统是可行的，但须选抗溶性泡沫液。用抗溶性泡沫液扑救非水溶性甲、乙、丙类液体时，其设计要求与普通泡沫液相同。

**第 2.1.3 条** 本条是根据《蛋白泡沫灭火剂和氟蛋白泡沫灭火剂技术条件及试验方法》（GNI3—14—82）制订的。因为蛋白泡沫液的流动点为 $-5^{\circ}\text{C}$ ，YEKJ-6A 型抗溶泡沫液在 $0^{\circ}\text{C}$ 以下就不能流动，所以储存泡沫液的环境温度下限规定为 $0^{\circ}\text{C}$ ；环境温度超过 $40^{\circ}\text{C}$ 时，各种泡沫液的发泡倍数都下降，析液时间缩短，泡沫灭火性能降低，所以储存泡沫液的环境温度上限为 $40^{\circ}\text{C}$ 。

**第 2.1.4 条** 淡水是配制各类泡沫混合液的最佳水源。某些泡沫液也适宜于用海水配制混合液。一种泡沫液是否适宜于用海水配制混合液，取决于其耐海水（或硬水）的性能。因此，选择水源时，应考虑与所选泡沫液要求的水质是否相适宜。为此，将原规范一、二、三款合并为目前的一款，四款改为二款。

产生泡沫最理想的水温为 $20^{\circ}\text{C}$ 左右，各种泡沫对水温的敏感程度也有差。为使系统可靠，参照有关泡沫灭火剂产品标准规定了配制泡沫混合液用水的水温要求。

## 第二节 系统类型的选择

**第 2.2.1 条** 现行国家标准《石油化工企业设计防火规范》、《石油库设计规范》、《原油和天然气工程设计防火规范》分别对各自行业设置固定式、半固定式和移动式泡沫灭火系统的场所进行了规定，全面修订中的《建筑设计防火规范》拟将上述三个规范未包括的使用泡沫灭火系统场所进行规定，设计时应根据上述规范选择泡沫灭火系统类型。所以删除本节原条文，予以重新编制。

**第 2.2.2 条** 本条是对储罐区泡沫灭火系统的选择做出的规定。

一～三、液上喷射泡沫灭火系统适用于固定顶、外浮顶和内浮顶三种储罐；

液下喷射泡沫灭火系统不适用于外浮顶和内浮顶储罐，其原因是浮顶阻碍泡沫的正常分布，当只对外浮顶或内浮顶储罐的环形密封处设防时，无法将泡沫全部输送到该处。

当以液下喷射的方式将泡沫注入水溶性液体后，由于水溶性液体分子的极性和脱水作用，泡沫会遭到破坏，无法浮升到液面实施灭火。所以液下喷射泡沫灭火系统不适用于水溶性甲、乙、丙液体固定顶储罐的灭火。

半液下喷射是泡沫灭火系统应用形式之一，某些发达国家应用多年。



四、对于外浮顶储罐，其设防区域为环形密封区，泡沫炮难以将泡沫施加到该区域。类似的原因泡沫炮也不适用于内浮顶储罐。泡沫炮为强喷射泡沫，由于泡沫会潜入水溶性液体中，使泡沫脱水而遭到破坏，所以不适用于水溶性液体固定顶储罐。直径大于 18m 的固定顶储罐发生火灾时，罐顶一般只撕开一条口子，全掀的案例很少，泡沫炮难以将泡沫施加到储罐内。美、英等国家的相关标准也作了相同或相近的规定。

五、灭火人员操纵泡沫枪难以对罐壁更高、直径更大的储罐实施灭火。美、英等国家的相关标准也作了相近的规定。

**第 2.2.3 条** 本条是根据多年的试验研究、工程应用的经验及参考发达国家的标准制订的，同时也保留了原规范的内容。所述的缓冲物可以是专门设置的缓冲装置，也可以是非专门设置的固定设备、金属物品或其他固体不燃物。通过公安部天津消防科学研究所的试验，对于厚度超过 25mm 但有金属板或金属桶之类的缓冲物时，灭火是切实可行的。

**第 2.2.4 条** 本条是参照 NFPA11—1998《低倍数泡沫灭火系统标准》制定的。在选用栈台泡沫灭火系统时，应综合考虑整个栈台的尺寸规格、所涉及的液体类别、临近的其他危险场所及暴露场所、排水设施、常年风向、环境温度和人员配备等因素。

**第 2.2.5 条** 本条所述的围堰是指用土或其他不燃结构材料建造，并能将深度大于 25mm 的燃料限定住的护堤。

本条是参照 NFPA11—1998《低倍数泡沫灭火系统标准》、BS5306、Part6《低倍数泡沫灭火系统标准》制定的。

**第 2.2.6 条** 本条所述无围堰的甲、乙、丙类液体室外流淌火灾区域是指发生甲、乙、丙类液体流淌时无路牙、防护堤、房屋墙等结构物限制的场所。该场所的甲、乙、丙类液体流淌厚度限定在 25mm 之内。

本条是参照 NFPA 11—1998《低倍数泡沫灭火系统标准》、BS5306、Part6《低倍数泡沫灭火系统标准》制定的。

## 第三章 系统设计

### 第一节 一般规定

**第 3.1.1 条** 本条第一部分是原规范第 3.1.1 条与第 3.1.2 条的合并与修改。如执行原规范第 3.1.1 条“储罐区泡沫灭火系统设计，其泡沫混合液用量，应满足扑救储罐区内泡沫混合液最大用量的单罐火灾和扑救该储罐流散火灾所设辅助泡沫管枪混合液用量之和的要求”，对于某些多罐种和/或水溶性与非水溶性甲、乙、丙类液体共存的储罐区可能会导致错误设计，且该条语句表达不通顺。修改后的条文规定泡沫灭火系统扑救储罐区一次火灾的泡沫混合液设计用量按罐内用量、该罐辅助管枪用量、管道剩余量三者之和为最大的一个储罐进行设计，避免了上述问题。

用泡沫炮或泡沫枪扑救火灾时，受风等环境因素的影响，喷出的泡沫会有一些的损失。风力愈大、射程愈远，损失愈大。所以确定泡沫炮、泡沫枪流量时，应将其损失计算在内。出于安全，确定了 1.2 倍的参数。

**第 3.1.2 条** 本条为修订条文。

一、本条一款为原规范第 3.2.1 条的一部分，这一规定同样适用于液下喷射、半液下喷射泡沫灭火系统，所以调整至本节进行一般规定。

二、本条二款由原规范第 3.2.2 条和第 3.2.3 条的部分内容归纳而成。

自 20 世纪 80 年代初，在发达国家外浮顶储罐泡沫灭火系统的泡沫喷射口(含泡沫产生器)，就有罐壁设置和浮顶设置两种方式。近几年我国某些地方采用了浮顶设置形式，本款含采用从浮顶密封上方和金属挡雨板下施放泡沫的泡沫喷射口(含泡沫产生器)浮顶设置方式的保护面积确定。

三、本条引用了现行国家标准《石油库设计规范》的储罐名称，而现行行业标准《石油化工立式圆筒形钢制焊接储罐设计规范》SH3046-92 将内浮顶储罐的浮盘分为单盘、隔舱式单盘、双盘、在浮筒上的金属顶四种，两者名称不一致。本规范所称的浅盘即后者所称的单盘，本规范所称的单、双盘对应后者的隔舱式单盘、双盘。若《石油库设计规范》改变名称，本规范也会相应变更。

**第 3.1.3 条** 从地上钢罐火灾案例调查中发现，80%的油罐火灾，罐顶和罐体均易受到不同程度地破坏。例如：上海某厂 400m<sup>3</sup> 汽油罐着火，罐周边炸开 1/6 长；山东某厂 500m<sup>3</sup> 渣油罐，因入口管振动打火花引起火灾，罐顶飞出 10m；玉门某厂 500 m<sup>3</sup> 原油罐火灾，罐顶周边炸开 19m，两个泡沫产生器中的一个被拉断；黑龙江某厂 5000 m<sup>3</sup> 原油罐火灾，罐底拉开，着火半小时后相邻面的泡沫混合液管线被拉断。以上情况看出，虽然设有固定式泡沫灭火系统，但还需要配备一定数量的移动泡沫灭火设备。

**第 3.1.4 条** 本条有三层含义：一是提出对设置固定式泡沫灭火系统的储罐区，在其防火堤外设置用于扑救液体流散火灾的辅助泡沫枪要求，比原规范明确了；二是提出设置数量及其泡沫混合液连续供给时间根据所保护储罐直径确定的要求，呼应本节第 3.1.1 条；三是原规范的要求。

原规范规定了辅助泡沫枪型号，其单只流量较 BS5306 Part6 和 NFPA 11 的规定大出 1 倍以上，为此对其进行了修改。

**第 3.1.5 条** 甲、乙、丙类液体储罐区危险程度及火灾后的损失一般均高于其他民用场所，但目前应用于该类场所的泡沫灭火系统，对其控制功能的设计要求一般低于其他灭火系统，为了适当提高泡沫灭火系统的防范能力提出此条要求。

**第 3.1.6 条** 为验证安装后的泡沫灭火系统是否满足规范和设计要求，要对安装的系统按有关规范的要求进行检测，为此所作的设计应便于检测设备的安装和取样。

**第 3.1.7 条** 出于降低工程造价的考虑，有些设计将储罐区泡沫灭火系统与消防冷却水系统的消防泵合用。但由于两系统的工作状态不同，且多数储罐区的储罐规格也不尽相同，有的相差很大，致使有些系统使用困难。为此提出本条要求，对此类设计加以约束。

**第 3.1.8 条** 本条规定布置的泡沫消火栓，其功能是连接泡沫枪扑救储罐区防火堤内流散火灾。泡沫消火栓的设置大致有两种形式：一种是安装在固定系统的泡沫混合液管道上；另一种是由水消火栓、独立泡沫液储罐(桶)和泡沫比例混合器构成。不管哪一种形式，保证一定数量和间距是必要的。现行国家标准《石油化工企业设计防火规范》规定水消火栓的间距不大于 60m，为使储罐区消防设施的布置有章法，本条采纳了这一参数。

**第 3.1.9 条** 甲、乙、丙类液体储罐发生火灾时，通常会有泡沫消防车等救援。根据有关组织对我国已发生的地上金属固定顶储罐火灾统计表明，容积大于 2000 m<sup>3</sup> (直径 16m) 以上的储罐发生火灾时，多在罐顶与罐壁的弱焊接处局部掀开一条口子，罐顶全掀的几率较小，且直径越大全掀的几率越小，泡沫消防车不能直接有效地将灭火泡沫施加到局部开口子的着火储罐内；浮顶储罐的泡沫灭火系统主要是针对其密封区域火灾而设计的，泡沫消防车不能将泡沫直接有效地喷射到其密封区域，且浮顶也没有考虑其导致的冲击荷载，一旦使用，有击沉浮顶之危险；泡沫消防车也不宜直接向水溶性甲、乙、丙类液体储罐供给泡沫，原因是大部分泡沫会潜入液体中湮灭而不能灭火。所以推荐储罐区固定式泡沫灭火系统具备半固定系统功能，就等于多了一种措施。

当泡沫混合液管道在防火堤外环状布置时，利用环状管道上设置泡沫消火栓就能实现半固定系统功能，但不如在通向泡沫产生器的支管上设置带控制阀的管牙接口方便。如何实现该功能，由设计者与业主协商。

根据国内外实践经验，在罐区内发生火灾最不利的条件是罐区内火灾危险性最大的储罐。当然该罐发生火灾后，泡沫混合液用量也就最多。

## 第二节 储罐区液上喷射泡沫灭火系统的设计

**第 3.2.1 条** 参照 NFPA11—1998《低倍数泡沫灭火系统标准》、BS5306 Part6《低倍数泡沫灭火系统标准》等，对表 3.2.1-1 进行了修改，并将移动式的参数修改后移到了新增的第 3.6.1 条。将原条文中对固定顶储罐燃烧面积的规定移到第 3.1.2 条。

一、本款制定、修订的依据如下：

1. 国内外泡沫灭火试验数据。

(1) 1974 年 8~9 月，我国分别对容积 100m<sup>3</sup> (直径 5.3m)、1000 m<sup>3</sup> (直径 12m)、5000 m<sup>3</sup> (直径 22.3m) 的全敞口 66# 汽油储罐进行了液上喷射泡沫灭火试验，试验结果见表 3.2.1-1。

我国地上敞口金属油罐液上喷射泡沫灭火试验数据 表 3.2.1-1

储罐容积	100m <sup>3</sup>					1000 m <sup>3</sup>			5000 m <sup>3</sup>	
泡沫液总类	6%型 YE12 蛋白泡沫液					改进的 6%YE12 蛋白泡沫液				
油液面高度(m)	1.3		4.2	4.23		4.2	4.2	2.5	3.0	3.0
供给强度 (L/min·m <sup>2</sup> )	12.7	8.60	5.42	5.42	2.75	5.73	6.21	8.7	7.5	9.95
混合比 (%)	5.9	4.02	3.32	3.2		4.96	4.27	6.3	6.78	4.66
泡沫倍数	5.2	4.9	5.31	4.4	4.8	5.06	4.75	6.0	8.2	5.4
预燃时间 (min: s)	3:23	2:04	2:04	2:01	2:10	1:59	2:04	2:04	1:00	2:03
灭火时间 (min: s)	3:33	4:29	5:06	5:46	11:51	3:04	2:28	2:50	2:45	3:04

(2) 1960 年，在瑞典用高背压泡沫产生器对直径 9m 的汽油罐进行了蛋白泡沫半液下喷射系统灭火试验，试验时罐壁未喷水冷却，试验数据见表 3.2.1-2。

瑞典半液下喷射泡沫灭火系统试验数据 表 3.2.1-2

液面高度 (m)	8.65	8.65	5.35
发泡倍数	4.0	5.2	4.2
混合液供给强度 (L/min · m <sup>2</sup> )	4	2	4
预燃时间(min: s)	7:17	5:37	4:57
控火时间(min: s)	0:43	1:00	1:03
灭火时间(min: s)	2:02	8:00	2:13

(3)美国 3M 公司用不同的泡沫产生装置液上喷射水成膜泡沫灭火, 见表 3.2.1-3。

美国 3M 公司水成膜泡沫液上喷射灭火试验数据 表 3.2.1-3

储罐直径	2.4	22.9	20×23
试验油品	汽油	辛烷值 72——汽油	API32° 原油
泡沫供给方式	产生器	带架泡沫炮	泡沫室
油层厚度 (m)	1.2	0.2	0.2
预燃时间(min: s)	10:00	10:25	11:00
供给强度 (L/min · m <sup>2</sup> )	4.1	4.1	4.1
控火时间(min: s)	2:45	2:35	1:00
灭火时间(min: s)	4:15	3:45	2:00

对上述试验数据分析得, 最佳泡沫混合液供给强度在 4~5L/min · m<sup>2</sup> 范围内。受当时条件限制, 我国试验用的蛋白泡沫液性能较差, 如果用现在的泡沫液, 灭火时间肯定会缩短。

应当指出, 金属油罐有突出的“罐壁升温”现象, 灭火难度比非金属油罐要大; 油品闪点越低, 灭火难度越大; 油层厚度太小, 灭火难度将大大降低; 在一定范围内, 预燃时间越长, 灭火时间越长, 预燃时间越短, 灭火难度将大大降低; 风速越大, 灭火难度越大。

## 2. 实际火灾案例分析。

(1)广州某厂一台容积 10000 m<sup>3</sup> (直径 31.2m), 储存“五七”原油的半地下固定顶储罐, 检修时爆炸着火。着火时罐内储有 500~700t 原油, 爆炸使罐顶塌落, 燃烧约 1h。用移动式泡沫管枪扑救, 约 20min 后火被扑灭。灭火共用了 2.5t 泡沫液, 折算泡沫混合液供给强度约为 2~4 L/min · m<sup>2</sup>。

(2)北京某厂容积 5000 m<sup>3</sup>、3000 m<sup>3</sup> 的重油储罐，因所储存油品超温自燃而爆炸着火，爆炸使罐顶与罐壁连接处部分掀开，掀开长度约为储罐周长的 1/3。然而爆炸并未破坏储罐上的半固定泡沫灭火设备，靠泡沫消防车供给泡沫，泡沫混合液供给强度为 5~6 L/min · m<sup>2</sup>，仅用 2~3min 就把火扑灭。

### 3. 国外相关标准的规定。

(1)NFPA11—1998《低倍数泡沫灭火系统标准》规定的烃类液体固定顶贮罐液上喷射系统最小泡沫混合液供给强度与连续供给时间见表 3.2.1-4。(将泡沫缓施到液面上的喷射装置为 I 型排放口；经安装在罐内壁上的挡板使泡沫沿罐内壁流到液面上的喷射装置为 II 型排放口。我国使用的基本为 II 型排放口)。

**泡沫混合液最小供给强度和供给时间**                      **表 3.2.1-4**

烃类液体类型	最小供给强度 L/min · m <sup>2</sup>	最小供给时间 (min)	
		I 型排放口	II 型排放口
闪点 37.8~93.3℃	4.1	20	30
闪点低于 37.8℃，或贮存温度高于其闪点的液体	4.1	30	55
原油	4.1	30	55

注：①本表中包括氧化添加剂含量不超过 10% (V/V) 加醇汽油和无铅汽油。氧化添加剂含量超过 10% (V/V) 时，通常应按执行水溶性液体对待。某些非抗溶性泡沫可能适用于氧化添加剂含量超过 10% (V/V) 的燃料，生产商应特别注册或批准。

②沸点低于 37.8℃ 的易燃液体须用较高的供给强度，适宜供给强度应由试验确定。

③被加热到 93.3℃ 以上的高粘度液体，开始扑救时宜采用较低的供给强度，以便把罐容物的沸腾和喷溅控制在最小限度。对于装有热原油、沥青或加热到水沸点以上的液体着火贮罐，施加泡沫前应准确判断，尽管低强度时泡沫中析的较小水分可能有益于慢慢地降低燃液温度，但也可能导致罐内燃液的沸溢或喷溅。

④供给强度高于 4.1 L/min · m<sup>2</sup> 时，可相应减小泡沫连续供给时间，但不得小于表中给定最小连续供给时间的 70%。

(2)BS5306 Part6《泡沫灭火系统标准》规定的烃类液体固定顶贮罐固定式、半固定式液上与半液下喷射系统最小泡沫混合液供给强度与连续供给时间见表 3.2.1-5。

泡沫混合液最小供给强度与连续供给时间 表 3.2.1-5

泡沫液类型	混合液供给强度 L/min · m <sup>2</sup>	最小供给时间 (min)	
		闪点 ≤ 40℃	闪点 > 40℃
蛋白	4	55	30
氟蛋白、成膜氟蛋白、水成膜	4	45	30

注：当供给强度大于 4 L/min · m<sup>2</sup> 时，最小连续供给时间可相应缩短，但不得小于本表所规定时间的 70%。

本款按如下原则采纳上述依据：

(1) 灭火试验数据是最直接的依据，但灭火试验基本是在较好的天气条件，并且按准备好的程序进行的，所以应将试验数据乘以足够的安全系数后方能采纳。

(2) 工业发达国家的消防基础设施的配套和联防机动消防力量都很强，采用较小的供给强度和较长的连续供给时间，即使固定系统灭不了火，联防机动消防力量可以及时救援。而我国许多地区的消防基础设施的配套情况和联防机动消防力量与发达国家有较大的差距，所以立足自救的我国规范应遵守最小供给强度高于国外标准、最小连续供给时间低于国外标准的原则。

(3) 科学合理地促进高性能泡沫液的工程应用。

综上所述，《低倍数泡沫灭火系统设计规范》GB50151—92(2000 年版)维持蛋白泡沫混合液最小供给强度与连续供给时间不变，适度调整了氟蛋白、成膜氟蛋白、水成膜泡沫最小混合液供给强度与连续供给时间，并补充规定了含氧添加剂体积比含量超过 10% 的无铅汽油之最小泡沫混合液供给强度与连续供给时间。为清晰，将 GB50151—92(2000 年版)、NFPA11—1998、BS5306Pt6 等三个标准规定的单位面积最小泡沫混合液用量汇总表归纳，见表 3.2.1-6。

液上喷射系统泡沫混合液最小用量对比(单位：L/m<sup>2</sup>) 表 3.2.1-6

标准代号	GB50151 修订版		NFPA11 标准		BS5306 标准	
	<60	≥60	<38	≥38	≤40	>40
油品闪点℃						
蛋白	240	180	225.5	123	220	120
氟蛋白、水成膜、成膜氟蛋白	225	150	225.5	123	180	120

由表 3.2.1-6 可见 GB50151—92(2000 年版)与 NFPA11—1998 规定的泡沫混合液最小用量基本相当。

二、本款制定的依据如下：

1. 国内外灭火试验数据。水溶性液体的种类繁多，各种水溶性液体对泡沫的破坏性也不一样，用抗溶泡沫扑灭它们的火灾，泡沫混合液供给强度会有差异，有的差异可能很大，有的甚至不能灭火。对于水溶性液体，进行大型灭火试验的代价太大。工业发达国家至今也未做过像油品那样的规模和次数的灭火试验。现将我国 YEKJ-6A 型抗溶泡沫、YEDF-6 型多功能氟蛋白泡沫、美国 3M 公司抗溶水成膜泡沫的小型灭火试验数据进行归纳，以了解某些水溶性液体的泡沫灭火强度。

(1) 我国的抗溶泡沫灭  $10\text{m}^2$  工业乙醇火的试验数据见表 3.2.1-7。试验所用的容器为  $10\text{m}^2$  带挡板的燃料盘。

我国的抗溶泡沫灭  $10\text{m}^2$  工业乙醇火的试验数据

表 3.2.1-7

乙醇浓度 (%)	泡沫液	预燃时间 (min: s)	供给强度 $\text{L}/\text{min} \cdot \text{m}^2$	喷射方式	控火时间 (min: s)	灭火时间 (min: s)
95.5	YEKJ-6A	2: 0	4.8		4: 12	4: 40
94.0	YEKJ-6A	2: 0	4.8	u 型施放器	1: 07	1: 33
78.0	YEKJ-6A	2: 0	4.8	手持管枪	1: 15	1: 28
95	YEKJ-6A	3: 15	18	手持管枪	0: 16	0: 26
86	YEKJ-6A	2: 0	18	手持管枪	0: 10	0: 16
88	YEKJ-6A	2: 0	4.8	手持管枪	0: 59	1: 22
95	YEDF-6	2: 0	4.8	u 型施放器	0: 56	1: 10
95	YEDF-6	2: 0	20	管枪泡供沫	0: 16	0: 24

(2) 美国 3M 公司的抗溶水成膜泡沫 (ATC) 灭火试验数据见表 3.2.1-8。试验条件:  $4.6\text{m}^2$  金属燃料盘、燃料厚度 5.1cm、预燃时间 1min、标准泡沫管枪、泡沫倍数 6~8 倍。

ATC 灭火试验数据

表 3.2.1-8

	易燃液体总类	混和液浓度 (%)	供给强度 $\text{L}/\text{min} \cdot \text{m}^2$	控火时间 (min: s)	灭火时间 (min: s)
	乙醇	6	4.1	0: 35	1: 30
	异丙醇	6	4.1	1: 03	2: 25
	丙酮	6	4.1	1: 25	2: 40
	醋酸乙酯	6	2.46	0: 38	1: 40
	醋酸丁酯	6	2.46	0: 45	1: 30
	丁酮	6	4.1	0: 32	1: 15
	甲基异丁酮	6	2.46	0: 35	1: 50
	异丙醚	6	2.46	0: 55	3: 45
	乙撑二胺	6	2.46	0: 30	1: 20
	四氢呋喃	6	6.5	1: 05	2: 25
	丙炔醛	6	2.46	0: 35	4: 35
	丁醛	6	2.46	0: 33	2: 30
	1、2-环氧丙烯 ( $1.96\text{m}^2$ )	6	10.25	0: 32	2: 30
	庚烷	3	1.64	1: 30	1: 50
	甲苯	3	1.64	2: 00	2: 05
	汽油	3	1.64	1: 00	2: 30
	10%汽油醇	3	1.64	1: 20	3: 30

2. 国外相关标准的规定。

(1) NFPA11—1998《低倍数泡沫灭火系统标准》的规定见表 3.2.1-9。



泡沫混合液最小供给强度和连续供给时间

表 3.2.1-9

泡沫混合液供给强度	最小供给时间 (min)	
	I 型泡沫排放口	II 型泡沫排放口
查阅生产商特定产品注册文件	30	55

注：目前许多抗溶性泡沫适用于 II 型固定式泡沫排放口，但是某些老型的抗溶性泡沫要求通过 I 型固定式泡沫排放口将泡沫平缓地施加到液面上。请查阅生产商有关特定产品的注册文件。

(2) BS5306 Part6 《低倍数泡沫灭火系统标准》分别规定最小泡沫混合液供给强度为  $6.5/\text{min} \cdot \text{m}^2$ ，最小连续供给时间为 55min。

(3) 美国 3M 公司按燃液闪点及在水中的溶解度的不同绘出了一区域划分曲线，按液体所在的不同区域给出了推荐的泡沫混合液供给强度，见表 3.2.1-10。

美国 3M 公司推荐的最小泡沫混合液供给强度

表 3.2.1-10

可燃液体	供给强度 $\text{L}/\text{min} \cdot \text{m}^2$	
	3%ATC	6%ATC
庚烷、石脑油、正丁醇、醋酸丁酯、甲基乙丁酮、异丁烯酸甲酯、醋酸、汽油醇(0~10%醇)、汽油、乙烷	4.1	*
苯、丙酰胺、丙烯酸甲酯、异丁醇、吗啉	4.1	*
二恶烷、醋酸乙酯、乙基溶纤维素、乙二胺	—	4.1
丙酮、甲醇、异丙醚、丁酮、异丙醇、乙醚、四氢呋喃、丁-丁醇、乙醇	—	6.99 **

注：\*可使用 6%的，但 3%的更好些。

\*\*NFPA I 型供给时可用  $4.1 \text{ L}/\text{min} \cdot \text{m}^2$  的混合液强度。

本款按如下原则采纳上述依据：

(1) 由于水溶性液体的种类繁多，分别规定出各种水溶性液体是不可能的。根据我国的国情，能规定最小泡沫混合液供给强度与连续供给时间的液体，应尽量做出规定；不能规定最小泡沫混合液供给强度与连续供给时间的液体，应规定由试验确定。

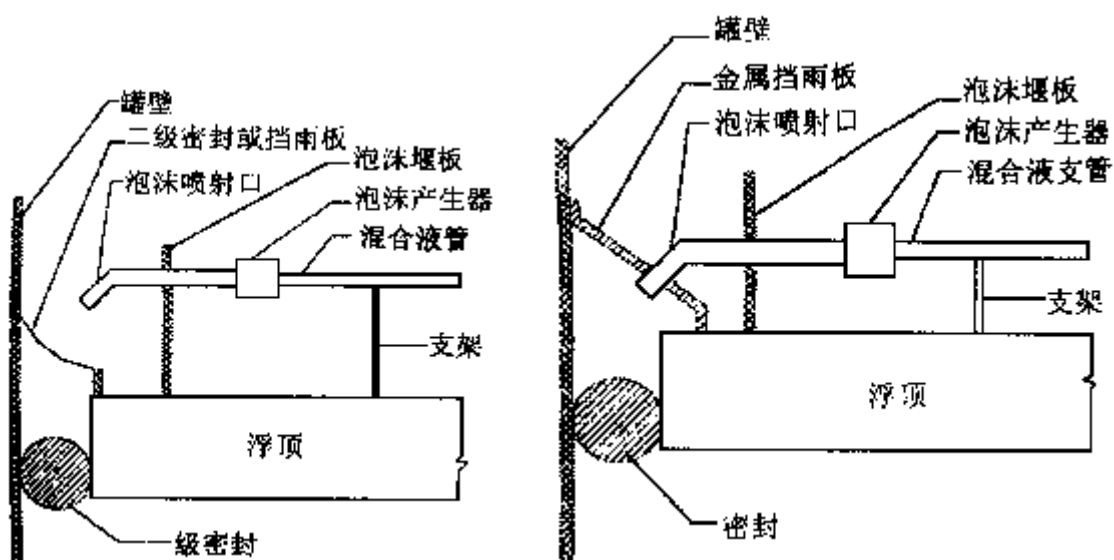
未规定最小泡沫混合液供给强度及连续供给时间的水溶性液体，当进行大型灭火试验有困难时，可采用以乙醇为参照在  $4.52 \text{ m}^2$  标准油盘上进行对比灭火试验的方法，确定最小泡沫混合液供给强度及连续供给时间。当然上述对比试验须由权威部门或权威部门认可的单位进行。

(2) 由于灭火试验规模较小, 次数较少, 不能找出最佳泡沫混合液供给强度。某些水溶性液体的燃烧产物及挥发物有毒, 长时间不能灭火, 对人等会造成较大损害, 甚至威胁生命。所以按较大强度、较短时间的思路, 规定了少部分水溶性液体的最小泡沫混合液供给强度与连续供给时间。

水溶性液体的灭火难度还与其极性有关, 美国 3M 公司推荐的泡沫混合液供给强度还需进一步验证。

**第 3.2.2 条** 本条是对原条文的修改和增加。

一、目前泡沫喷射口的设置方式有两种, 第一种是设置在罐壁顶部, 原规范就是针对这种方式的; 第二种是设置在浮顶上, 它又分为泡沫喷射口设置在密封或挡雨板上方和泡沫喷射口设置在金属挡雨板下部(见图 3.2.2)。表 3.2.2 中“密封或挡雨板上方”即指前者, “金属挡雨板下部”即指后者。



(a) 泡沫喷射口安装在密封或挡雨板上方 (b) 泡沫喷射口安装在金属挡雨板下部

图 3.2.2 泡沫喷射口在浮顶上的安装方式

根据技术分析及有关设计、生产单位反映的意见, 认为原条文规定的单个泡沫产生器的最大保护周长偏长, 且规定了产品型号, 限制了其他产品的使用, 不利于与国际标准接轨。参照 NFPA11—1998《低倍数泡沫灭火系统标准》、BS5306Part6《低倍数泡沫灭火系统标准》对表 3.2.2 进行了修改, 并删除了外浮顶储罐保护面积确定的内容。

二、本款由原规范第二款的部分规定与新增对在浮顶上设置泡沫喷射口的规定综合而成的。

三、本款为新增的。根据大庆市某油库的试验, 并参照 NFPA11—1998《低倍数泡沫灭火系统标准》, 泡沫堰板距离罐壁 0.6m 为宜, 故对原规范第二款的部分规定作此修改。从灭火角度, 泡沫喷射口浮顶上设置方式的泡沫堰板距离罐壁可进一步减小, 但为方便密封检修, 故规定不宜小于 0.6m。

四、本款是原规范第二款规定的部分内容, 为便于表述另列一款。

**第 3.2.3 条** 根据国际标准 ISO/DIS7076—1990、美国消防协会标准 NFPA11—1983 和美国 3M 公司工程标准的规定：

一、浅盘式内浮顶罐火灾发生最不利的情况是：罐顶可能全部或部分掀开，浮盘由于受到不平衡的反向力作用而倾斜下沉，产生与固定顶罐火灾一样的全面积燃烧情况，这时候扑救火灾的困难程度以及对邻近罐的影响是与固定顶罐火灾相同的，于是本条规定浅盘式内浮顶罐应遵循与固定顶罐同一标准。

当内浮盘用非钢质材料制作时，例如用易熔材质铝合金或塑料制作时，采用与固定顶罐同一标准。

二、对于单、双盘内浮顶罐，它的安全性与外浮顶罐相似，所以防护面积、空气泡沫混合液供给强度和连续供给时间均与外浮顶罐同一标准。

三、美国 3M 公司工程标准第 5.2.1 条明确规定：当现有的内浮顶罐的浮顶是浅盘式时，应设置固定型泡沫消防设备，系统无论大小，均应按罐的截面积计算。对于浮盘是双盘式或浮船式的内浮顶储罐，一般情况下则不需要固定的消防设施，若设固定消防设施时，其燃烧面积按泡沫堰板至罐壁的环形面积计算。

本规范执行过程中，发现对浅盘式和浮盘采用易熔材料制作的水溶性甲、乙、丙类液体内浮顶储罐的规定欠明确，且有设计单位和消防审建部门询问过此类储罐的泡沫系统如何设计，为此本条将此类内浮顶储罐按是否设置泡沫缓施装置分别规定设计要求。

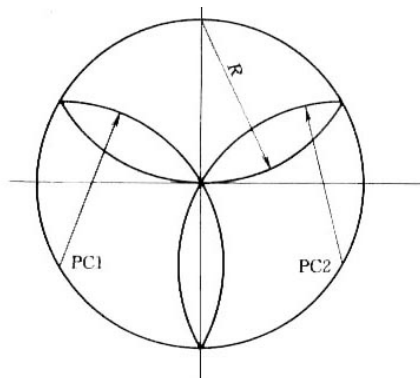
**第 3.2.4 条** 本条是对原条文的修改和增加。

一、固定顶储罐着火时通常首先发生爆炸，其中一个泡沫产生器被破坏可能很大。试验证实，泡沫对燃液的最大有效灭火半径约为 25m。为此，一个完好的泡沫产生器所能保护的储罐直径不能超过 25m。沿储罐周均匀布置的两个泡沫产生器完好时，所能保护的储罐最大直径为：

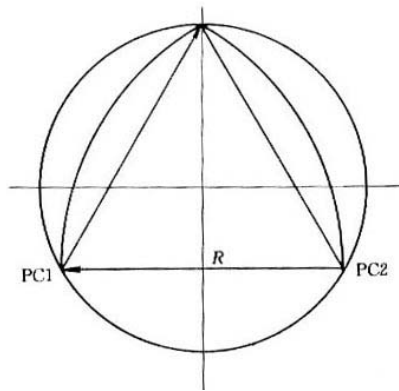
$$D_{\text{MAX}} = 25 \times 2^{0.5} (\text{m}) \approx 36\text{m}$$

当其中一个坏了，剩下的一个泡沫产生器能保护的储罐最大直径为 25m。如图 3.2.4-1 所示，沿罐周均匀布置的三个泡沫产生器完好时，所能保护的储罐最大直径为：

$$D_{\text{MAX}} = 25 \times 2 (\text{m}) \approx 50\text{m}$$



(a) 三只泡沫产生器



(b) 三只中坏了一只泡沫产生器

图 3.2.4-1 均匀布置三个泡沫产生器的储罐

当其中一个坏了，剩下的二个泡沫产生器能保护的储罐最大直径为：

$$D_{MAX} = (2 \times 3^{0.5} / 3) \times 25(\text{m}) \approx 29\text{m}$$

由于泡沫是沿罐壁散射流到液面上的，预计保护的储罐最大直径可达 30m。同理沿罐周均匀布置的四个泡沫产生器完好时，所能保护的储罐最大直径也是 50m，当其中一个坏了，剩下的三个泡沫产生器保护的储罐最大直径约为 36m。

经计算可见，原规范规定的泡沫产生器最小设置数量偏多。本着其中一个泡沫产生器被破坏系统仍能有效灭火的原则，对表 3.2.4 进行了修改。

二、外浮顶罐和单、双盘式内浮顶储罐的安全度是一致的，所以这类的储罐上泡沫产生器的型号和数量按本规范第 3.2.2 条产生器保护周长和泡沫混合液供给强度确定。

三、删除了原规范三款条文。为使各泡沫产生器工作压力和流量的均衡以利于灭火，推荐相同型号的泡沫产生器并要求其均布。

四、对于水溶性甲、乙、丙类液体固定顶储罐不设缓冲装置难以灭火，本规范规定的设计参数是建立在设有缓冲装置基础上的。原规范在条文说明中叙述了设置要求，现予以明确。常用的泡沫缓冲装置见图 3.2.4-2、图 3.2.4-3。

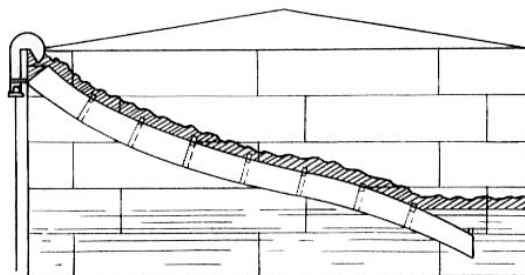


图 3.2.4-2 泡沫溜槽

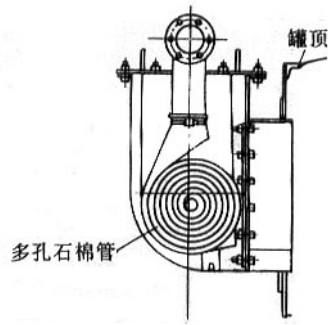


图 3.2.4-3 多孔石棉管

五、本款要求是为了减少泡沫损失和有利于泡沫的分布，设置泡沫导流罩和泡沫喷射口设置在浮顶上要求 T 型管是行之有效的措施。

**第 3.2.5 条** 说明如下：

一、据调查，现有的固定顶储罐上，几个泡沫产生器，用一根泡沫混合液管道引出防火堤外时，如果采用半固定式灭火系统，一旦发生火灾，就要有足够的消防车同时向泡沫混合液管道输送泡沫混合液，否则混合液的流量不够。另外，如果采用固定式泡沫灭火系统，若一个泡沫产生器损坏，会使泡沫从破坏的产生器处施放出来，不但造成泡沫浪费，甚至会造成整个设施不能灭火的严重后果。大连某厂油罐发生火灾时，就发生过此种现象。因此，本款要求应用独立的混合液管道引出防火堤外。

二、由于浮顶罐结构的特点，外浮顶罐由于浮顶和液面直接接触，没有油气空间。单、双盘式内浮顶罐，虽然有固定顶，但罐壁上上部有排气孔，着火时一般不会发生爆炸，而且燃烧面积通常较小，火焰温度和罐壁温度不高(中日试验时，5000m<sup>3</sup>外浮顶汽油罐着火时，罐壁温度 100~140℃，辐射热为.001W/cm<sup>2</sup>)，消防队员能够靠近罐体。因此，外浮顶和单、双盘内浮顶罐发生火灾时，对泡沫产生器及混合液管道损坏的可能性小，故规定本款。

三、工程实践证明，油罐发生着火爆炸或罐基础下沉，往往由于泡沫混合液立管在罐壁固定不牢或供给泡沫混合液的立管与水平管道之间未采用柔性连接，致使泡沫混合液立管发生拉裂破坏，使泡沫不能输送到罐内，影响及时灭火。

据调查，我国引进一些石油化工装置，如：辽阳化纤厂、南京扬子乙烯、天津大港化纤厂等单位不仅油罐上泡沫混合液立管与水平管道之间采用了柔性连接，而且油罐的进出油管线也都安装了一段金属软管。

NFPA11—1983 第 3—2.5.2 条规定：固定泡沫产生器必须牢固地设置在罐壁上，泡沫混合液立管与水平管道连接处要求柔性连接。

日本有关消防法规，也作了类似规定。

四、外浮顶着火时，火势小，辐射热也小，人可站在梯子平台上或浮顶上，用泡沫管枪扑救局部火灾。此外，还会由于罐体保温不好或密封不好，罐储存含蜡较多的原油，罐壁会出现残油。当温度升高时，残油熔化，淌至罐顶，偶尔也会发生火灾，这时，也需要从梯子顶部平台接出泡沫管枪进行扑救，故制订本款。

由于引入了泡沫喷射口浮顶上设置方式，本条二款加了该定语。三款增加了泡沫喷射口浮顶上设置方式中对耐压软管、管道连接的要求，并将与水平管道宜用金属软管连接的要求移到了第 3.2.6 条一款。

**第 3.2.6 条** 本条是对原条文的修改和增加。

一、本款是原规范第一款的规定与第 3.2.5 条三款的部分规定综合而成的。

二、将管道埋在地下，突出的优点就是防火堤内整洁，便于防火堤内的日常作业。但也有不利因素，一是控制泡沫产生器的阀门得设置在地下，不利于操作；二是埋地管道的运动受限，对地基的不均匀沉降和储罐爆炸着火时罐体的上冲击力敏感；三是不利于管道的维护与更换。为此原规范暗含不推荐将管道埋在地下的做法，但由于国内外均有采用，而规范又不便限制，所以增加了此款。本款的宗旨是保护管道免遭破坏。所述金属转向接头可由铸钢、球墨铸铁或可锻铸铁制成。

三、本款为原规范的第二款。

**第 3.2.7 条** 本条是对原条文的修改和增加。

一、原第一款表达欠确切，其内容现已归纳到 3.1.8 条。泡沫系统安装完毕后进行检测，以确定系统设计及安装是否满足相关规范要求，增加的条文就是用于系统检测的。

二、防火堤外的固定式泡沫混合液管道应放空，防止积水，冬季冻裂阀门或管道，故作此规定。

三、泡沫混合液管道上，若不设排气阀，输送泡沫混合液时，将管道内的气体排到储罐内，有助燃作用。

**第 3.2.8 条** 删除。有关设计计算的内容进行了重新编写，见本章第六节。

### 第三节 储罐区液下喷射泡沫灭火系统的设计

**第 3.3.1 条** 删除。该条的内容已归纳到第二章第二节中。

**第 3.3.2 条** 一、二款的制定、修订依据：

1. 国内外石油储罐泡沫灭火试验数据。

(1) 1979 年，我国有关单位在大连对直径 22.7m、高 12.5m 的 5000m<sup>3</sup> 敞口原油储罐进行了液下喷射泡沫灭火试验，试验用 6% 型氟蛋白泡沫液，泡沫通过油层厚度为 11.3m，油品温度 40℃、粘度 30 厘沱。1987 年 10 月，中日联合在天津对直径 5.4m、高 5.4m 的 100m<sup>3</sup> 敞口汽油储罐进行了液下喷射泡沫灭火试验，试验

燃料为 70# 车用汽油，油层厚度 3.6m，灭火药剂为 6% 型氟蛋白泡沫液。对试验数据分析得，泡沫混合液临界供给强度约为  $1.17\text{L}/\text{min} \cdot \text{m}^2$ 、最佳供给强度为  $4\text{L}/\text{min} \cdot \text{m}^2$ ，见表 3.3.2-1。

我国敞口金属油罐氟蛋白泡沫液下喷射灭火试验数据 表 3.3.2-1

泡沫液种类	6% 氟蛋白泡沫液		YEF6 氟蛋白泡沫液				
油罐类别	5000m <sup>3</sup> 原油储罐		100 m <sup>3</sup> 汽油储罐				
供给强度 ( $\text{L}/\text{min} \cdot \text{m}^2$ )	6.14	6.14	9.28	5.76	4.09	2.64	1.17
泡沫倍数	2.59	2.60	2.65	3.16	2.79	2.45	2.91
混合比 (%)	6%	6%	5.6	5.1	5.3	5.5	6.4
喷射口数量	2 *	1 * *	1	1	1	1	1
喷口泡沫流速 (m/s)	3.5	3.3	3.32	3.27	3.01	2.88	1.50
预燃时间 (min: s)	10: 29	10: 01	3: 18	3: 25	3: 16	3: 16	3: 01
灭火时间 (min: s)	2: 48	3: 44	1: 34	1: 55	2: 03	4: 04	10: 01

注：\* 90° 弯头伸至罐中心。\* \* 45° 切口深入罐内 2m。

(2) 1976 年 10 月 26~28 日，日本有关单位在新濠对直径 8.7m、高 8.0m 储有轻原油 (比重 25℃ 0.768、黏度 1.0CST) 的储罐进行了液下喷射泡沫灭火试验，试验数据见表 3.3.2-2。

日本轻原油储罐液下喷射泡沫灭火试验数据 表 3.3.2-2

泡沫种类	3% 型氟蛋白	3% AFFF	3% AFFF	3% AFFF
混合比	4.0	2.0	2.0	2.0
喷射口数	1	1	2	1
供给强度 ( $\text{L}/\text{min} \cdot \text{m}^2$ )	4.0	4.0	4.0	4.0
泡沫倍数	3.35	3.14	2.99	3.08
预燃时间 (min: s)	10: 00	10: 00	10: 00	20: 00
90% 控火时间 (min: s)	3: 00	2: 45	2: 30	3: 50
泡沫供给时间 (min: s)	8: 35	8: 20	5: 50	7: 00
灭火时间 (min: s)	8: 50	8: 47	6: 19	7: 22

(3) 美国 3M 公司用水成膜泡沫对不同直径的油品储罐进行了液下喷射灭火试验，试验数据见表 3.3.2-3。

1980年,美国3M公司分别用3%型氟蛋白泡沫、3%型普通水成膜泡沫(FC-203A)、3%型抗溶水成膜泡沫(FC-600)对直径7.5m、高7.5m储有高级车用无铅汽油的储罐进行了液下喷射灭火试验,试验数据见表3.3.2-4。

试验数据表明:预燃时间长,灭火时间长。油品的最佳泡沫混合液供给强度约为 $4\text{L}/\text{min}\cdot\text{m}^2$ 。加有含氧添加剂的无铅汽油比纯汽油灭火难度大,含氧添加剂含量超过一定值后,必须采用抗溶泡沫,且不宜采用液下喷射方式。

液下喷射泡沫灭火试验数据

表 3.3.2-3

储罐直径 (m)	试验油品及深度 (m)	预燃时间 (min: s)	供给强度 $\text{L}/\text{min}\cdot\text{m}^2$	控火时间 (min: s)	灭火时间 (min: s)
2.4	汽油—1.2	20: 00	4.1	2: 30	7: 30
2.4	汽油—1.2	20: 00	4.1	2: 00	9: 45
2.4	汽油—1.2	10: 00	4.1	2: 50	5: 45
2.7	汽油—7.6	1: 00	1.2	1: 25	5: 47
2.7	汽油—7.6	1: 00	2.4	1: 23	3: 44
3.8	汽油—3.6	5: 00	4.1	0: 40	1: 55
3.8	汽油—3.6	5: 00	2.9	0: 35	2: 40
6.1	庚烷—1.2	1: 00	4.1	1: 20	2: 55
4.6	汽油—4.9	10: 00	4.1	1: 00	2: 50
8.6	汽油—6	10: 30	4.1	1: 50	4: 40
8.5	轻原油—6	10: 00	4.1	2: 45	8: 40
8.5	轻原油—6	20: 00	4.1	2: 10	7: 22

高级车用无铅汽油液下喷射泡沫灭火试验数据

表 3.3.2-4

泡沫液类型	FC-203A	氟蛋白	FC-600	氟蛋白	FC-203A
混合比(%)	2	4	3	4	2
发泡倍数( $\text{L}/\text{min}\cdot\text{m}^2$ )	2.3~3.2	2.5	3.0	2.4~3.3	3.1
混合液供给强度	4.1	4.1	4.1	4.1	4.1
泡沫供给时间(min)	30	30	30	30	30
预燃时间(min)	2.5	2.5	2.5	2.5	2.5
控火时间(min)	2.0	1.7	1.3	2.0	1.2
灭火时间(min)	未灭火	未灭火	24.8	未灭火	未灭火

应当说明:液下喷射时,泡沫从浮升区翻腾着向远处流动与扩散,并带动了部分油品的自下而上翻腾。通常只有停止供泡沫后,泡沫才能覆盖升浮区而彻底灭火。何时停止供给泡沫需要有经验的人员判断,试验测得的灭火时间往往稍长。美国与日本的试验表明了这一点。

## 2. 国外相关标准的规定。



(1) NFPA11—1998《低倍数泡沫灭火系统标准》规定的烃类液体固定顶储罐液下喷射最小泡沫混合液供给强度和连续供给时间见表 3.3.2-5。

最小泡沫混合液供给强度和连续供给时间

表 3.3.2-5

烃类液体类型	供给强度(L/min·m <sup>2</sup> )	供给时间(min)
闪点 37.8~93.3℃	4.1	30
闪点小于 37.8℃或贮存温度高于其闪点的液体	4.1	55
原油	4.1	55

注：①最大供给强度不应超过 8.2 L/min·m<sup>2</sup>。

- ②加热到 93.3℃以上的高粘度液体，在施加泡沫的初始阶段宜采用较低的供给强度，以使罐容物的沸腾或喷溅降到最低程度。装有热原油、沥青或加热到水沸点以上的液体着火罐，施加泡沫前应准确判断，尽管低强度下较小的泡沫水分有益缓慢冷却其燃液，但也可导致罐内燃液沸溢或喷溅。
- ③含破坏泡沫成分烃类液体可能要求较高供给强度，某些泡沫按通常要求的泡沫混合液供给强度可能灭不了含氧化剂的汽油火灾，在这种情况下，查阅泡沫液生产商依据注册和/或批准文件而提出建议。

(2) BS5306 Part6《低倍数泡沫灭火系统标准》规定的烃类液体固定顶储罐液下喷射最小泡沫混合液供给强度和连续供给时间见表 3.3.2-6。

最小泡沫混合液供给强度与连续供给时间

表 3.3.2-6

泡沫混合液供给强度 (L/min·m <sup>2</sup> )	供给时间(min)	
	闪点≤40℃	闪点>40℃
4	45	30

与 NFPA11《低倍数泡沫灭火系统标准》的规定相比，原规范规定的最小泡沫混合液用量偏小，为此《低倍数泡沫灭火系统设计规范》GB50151—92(2000年版)适度调整了最小泡沫混合液供给强度与连续供给时间。为清晰，将 GB50151—92(2000年版)、NFPA11—1998、BS5306Part6 等三个标准规定的单位面积最小泡沫混合液用量汇总表归纳，见表 3.3.2-7。

液下喷射单位面积泡沫

混合液最小用量(L/min·m<sup>2</sup>)对比

表 3.3.2-7

标准代号	GB5051 修订版		NFPA11 标准		BS5306 标准	
	<60	≥60	<38	≥38	≤40	>40
油品闪点(℃)	<60	≥60	<38	≥38	≤40	>40

氟蛋白、水成膜、成膜氟蛋白	200	200	225.5	123	180	120
---------------	-----	-----	-------	-----	-----	-----

由表 3.3.2-7 可见 GB50151—92(2000 年版)与 NFPA11—1998 规定的泡沫混合液最小用量基本相当。

三、四、五款参照 NFPA11《低倍数泡沫灭火系统标准》、BS5306Part6《泡沫灭火系统标准》等进行了修订。

国内多数设计者理解泡沫管道即为泡沫喷射管，所以许多系统设计为从高背压泡沫产生器出口至储罐内的泡沫喷射口，其管道为同一管径，这样给某些工程带来不便。为了给设计以灵活性，同时又考虑流体力学参数的稳定，提出泡沫喷射管长度要求。

**第 3.3.3 条** 本条是对原条文的修改和增加。

本条原第二款与第三款的修改条文分别归纳到了本章第六节与第四章第四节中。

根据工程中发现的问题及工程检测的需要，提出了现第二款、第三款、第四款的要求。

**第 3.3.4 条** 根据实践经验，泡沫管线上不宜设置消火栓，因为泡沫不能从消火栓取出，也不能通过消火栓将泡沫输入进去，所以不需设置消火栓。另外泡沫管线内的气体不必排到大气中，用泡沫将气体顶到油罐中去，对液下喷射泡沫灭火更有利。但应设置放空阀，因泡沫析液后，最后要放出来，否则冬季可能冻裂管道和腐蚀管道。

此条新增第三款是出于工程检测与试验的需要；第四款是对原规范的补充。

**第 3.3.5 条** 删除。原第 3.3.5 条内容已归纳到本章第六节中。

**第 3.3.6 条** 根据实践经验和试验，液下喷射泡沫混合液管道的设置要求与液上喷射泡沫混合液的管道的设置要求完全相同。

水力计算的要求已归纳到本章第六节。

**第 3.3.7 条** 实践经验证明，泡沫液下喷射灭火系统，在防火堤内靠近油罐设置钢质控制阀，此阀是为了修理或更换单向阀时用。一般情况下，此阀常开；而向防火堤方向一侧，设置一个单向阀，该阀是为了平时挡住罐内的油品，不使其流到泡沫管线中，但一旦油罐起火，泡沫能顺利通过此阀进入罐内。防火堤外的泡沫管道上，高背压产生器前设置的另一个钢质控制阀，是为了调整背压用，如果着火时液面高，此阀可以开大些；液面低，此阀可以开小些，目的是泡沫形成好些，利于灭火。

目前液下喷射泡沫系统一个较突出的问题就是泡沫喷射管上的逆止阀密封不严，有些系统除关闭了储罐根部的闸阀外，在防火堤外又设置了一道处于关闭状态的闸阀，使该系统处于了半瘫痪状态，即使这样，但还是漏油；有的系统甚至将泡沫喷射管设置成顶部高于液面的  $\Omega$  形，既给安装带来困难，又增加了泡沫管道的阻力，同时又影响美观。目前有采用爆破膜、梭形逆止阀等措施的，为此增加相关要求。

## 第四节 泡沫喷淋系统

**第 3.4.2 条** 本条是在原规范 3.4.3 条基础上，参照 NFPA16—1995《泡沫—水雨淋系统与泡沫—水喷雾系统安装标准》、BS5306Part6《低倍数泡沫灭火系统标准》、ISO7076《泡沫灭火系统标准》等，结合我国国情制订的。

**第 3.4.3 条** 保护非水溶性甲、乙、丙类液体当选择蛋白、氟蛋白等非成膜类泡沫液时，要选用传统的吸气型泡沫喷头；当选择水成膜、成膜氟蛋白等成膜类泡沫液时，可选用吸气型喷头，也可选用开式非吸气型喷头。为减轻泡沫对保护液体的冲击，当选择水成膜、成膜氟蛋白等成膜类泡沫液并选用开式非吸气型喷头时，宜选用带溅水盘的开式非吸气型喷头。

保护水溶性甲、乙、丙类液体时，不管选择何种抗溶泡沫液，均无成膜性，所以要选用吸气型泡沫喷头。

**第 3.4.4 条** 本条是参照 NFPA13《水喷淋灭火系统安装标准》、NFPA16《泡沫—水喷淋灭火系统标准》、《自动喷水灭火系统设计规范》GBJ84—85、《水喷雾灭火系统设计规范》GB50219—95 等标准、规范，结合泡沫喷淋系统特性制订的。

**第 3.4.5 条** 泡沫喷淋系统是自动启动灭甲、乙、丙类液体初期火灾的灭火系统，为保证其响应时间短，系统启动后能及时通知有关人员，以及系统控制盘监控要设置雨淋阀、水力警铃、压力开关。需指出，经实践考验，目前采用电磁阀其拒动几率很大。采用电动蝶阀也比采用雨淋阀拒动几率大，且响应时间长。

单区小系统保护的场所火灾负荷小，且其管道较短，响应时间易于保证，为节约投资可不设置雨淋阀与压力开关。

**第 3.4.6 条** 自动启动并伴有手动和应急机械启动功能，是自动系统一般要求。响应时间是参照《水喷雾灭火系统设计规范》GB50219—95，并结合泡沫喷淋系统的特性制订的。

**第 3.4.7 条** 系统的火灾探测与报警应符合现行国家标准《火灾自动报警系统设计规范》GB50116—98 的有关规定。

由于某些场所适宜选用带闭式喷头的传动管传递火灾信号，许多工程也是这样做的，为保证其可靠制订了该条文。

## 第五节 泡沫泵站

**第 3.5.1 条** 根据实践经验，泡沫泵站在救火过程中起着心脏作用，这就要求在救火过程中，不受火灾威胁，所以规定其建筑耐火等级不低于二级，而且距保护对象的安全距离不小于 30m。

泡沫泵站与消防水泵房都需要水源、电源，为了便于管理和集中控制，并且节省投资，泡沫泵站宜于消防水泵房合建。另外，本条确定，出泡沫时间规定在 5min 以内，是从救火角度提出的。

**第 3.5.2 条** 根据实践经验，泡沫消防泵应能随时启动，保证火场及时供泡沫混合液。因此，泡沫消防泵应经常充满水，故建议采用自灌式引水方式。另外，救火过程中，停泵的现象也是常有的事，此时，水位往往下降，而不能满足自灌式引水要求，为了第二次能够及时启动，还需加以辅助引水措施。

从消防安全可靠角度出发，本条对吸水管的数量、流量也提出了要求。

**第 3.5.3 条** 为了检测泡沫性能各项指标及泡沫混合液的混合比和扑救泡沫泵站附近的火灾，故规定泡沫泵站内或站外附近的泡沫混合液管道上设置消火栓；泡沫泵站内并配置泡沫管枪。

**第 3.5.4 条** 根据《石油库设计规范》(GBJ74—84)，为保证不间断供给泡沫混合液，故规定设置备用泵，且规定备用泵的能力不小于最大一台泵的能力。

对于甲、乙、丙类液体总储量小于 2500m<sup>3</sup>、单罐储量小于 500m<sup>3</sup> 属于四级油库，可不设置备用泵。

**第 3.5.5 条** 设置柴油机比设置柴油发电机要经济，比设置汽油机安全，所以作此规定。关于供电系统的负荷分级与相应要求请参见《供配电系统设计规范》GB50052—95。

**第 3.5.6 条** 根据实践经验，当火灾发生时，值班人员能及时与消防控制室或本单位消防队、消防保卫部门取得联系，故规定泡沫泵站内设置直通的通讯设备。

设置水位指示装置，是为了及时观察水位情况。

**第 3.5.7 条** 本条是新增条文。独立的泡沫站设置在系统保护区外，即着火区域以外是最基本要求。有些储罐区较大、罐组较多，如果将泡沫供给源集中到泵站，5min 内不能将泡沫混合液或泡沫输送到最远的保护对象，延误灭火。所以遇到此类情况时，可将泡沫站与泵房分建。有的工程甚至设置了两个以上的泡沫站，以满足输送时间的要求。为了安全，作了如上规定。

## 第六节 泡沫炮、泡沫枪系统

**第 3.6.1 条** 本条是由分解原规范第 3.2.1 条一款中的移动式系统而来的，并参照 BS5306Part6《低倍数泡沫灭火系统标准》、NFPA11—1998《低倍数泡沫灭火系统标准》等，对其进行了修改。

**第 3.6.2 条** 本条为新增条文。是参照 NFPA11—1998《低倍数泡沫灭火系统标准》等制订的。

**第 3.6.3 条** 本条为新增条文。由于围堰的限制，液体会积聚一定的深度，为此泡沫混合液供给强度和连续供给时间借鉴了本规范第 3.2.1 条一款的规定，同时参考了 NFPA 11—1998《低倍数泡沫灭火系统标准》、BS5306Part6《低倍数泡沫灭火系统标准》等国外标准的规定。

**第 3.6.4 条** 本条为新增条文。是参照 BS5306Part6《低倍数泡沫灭火系统标准》、NFPA11—1998《低倍数泡沫灭火系统标准》等制订的。由于无围堰等限制，流淌液体厚度会较浅，单位面积的灭火难度会比有围堰的流淌火小些。

## 第七节 水力计算

本节是新增加的。

**第 3.7.1 条** 原规范第 3.2.4 条三款、第 3.3.3 条三款分别给出“压力—流量”计算式，该计算式更适用于泡沫喷淋系统的泡沫喷头，所以将其综合成一条。该计算式适用于规范中不同的泡沫产生装置。

根据编制规范的原则，给出了上述计算式。但除泡沫喷头外，目前各生产厂商基本都未给出泡沫产生器、高背压泡沫产生器的  $k$  系数，所以也可按压力—流量曲线确定泡沫混合液流量。

**第 3.7.2 条** 本条的要求是一般准则，目的是保证实际流量不低于计算流量。

**第 3.7.3 条** 本条概括了原规范第 3.2.8 条、第 3.3.6 条，同时参照 BS5306Part6、《自动喷水灭火系统设计规范》GBJ84—85 等规定了泡沫灭火系统管道内的泡沫混合液流速和泡沫流速。液下喷射灭火系统管道内的泡沫是一种物理性质很不稳定的流体，其 25%析液时间约 2~3min，如其在管道内的流速过小、流动时间过长，势必造成部分液体析出，影响泡沫的灭火效果。因此，在液下喷射灭火系统设计中，在压力损失允许的情况下应尽量提高泡沫管道内的泡沫流速。较高的泡沫流速，有利于泡沫在流动中的搅拌、混合，减少泡沫流动中的析液。

**第 3.7.4 条** 本计算式是《室外给水设计规范》GBJ13—86 第 5.0.8 条和《建筑给水排水设计规范》GBJ15—88 第 2.6.9 条规定流速大于 1.2m/s 的计算式，并被《自动喷水灭火系统设计规范》GBJ84—85、《水喷雾灭火系统设计规范》GB50219—95 所采纳，所以本规范予以采纳。

**第 3.7.5 条** 本条归纳了原第 4.2.4 条二款的规定，明确了泡沫比例混合器压力损失的确定原则。

**第 3.7.6 条** 采纳了《水喷雾灭火系统设计规范》GB50219—95 的规定。本计算式用于采用雨淋阀的泡沫系统。

**第 3.7.7 条** 《水喷雾灭火系统设计规范》GB50219—95 第 7.2.2 条规定：管道的局部水头损失宜采用当量长度法计算，或按管道沿程水头损失的 20%~30% 计算。

《建筑给水排水设计规范》GBJ15—88 第 2.6.1 条规定：当生活、生产、消防共用给水管网时，局部水头损失为 20%；当为消火栓系统消防给水管网时，局部水头损失为 10%；当为生产、消防共用给水管网时，局部水头损失为 15%。

鉴于低倍数泡沫灭火系统包括储罐区泡沫系统和泡沫喷淋系统，所以采纳了 20%~30% 的系数。储罐区泡沫系统可采用下限，设置雨淋阀、过滤器的泡沫喷淋系统要采用上限。

**第 3.7.8 条** 由原规范第 3.3.5 条与第 3.3.2 条一款的一部分构成。

## 第四章 系统组件

### 第一节 一般规定

**第 4.1.1 条** 低倍数泡沫灭火系统中采用的泵、泡沫比例混合器、泡沫液储罐、泡沫产生器、过滤器、阀门、管道等组件，必须持有国家检测部门的合格证书。从调查中得知，有的消防产品，虽然型号、规格符

合国家有关部门的要求，但其质量很差。如，某炼油厂购置  $\varnothing 19\text{mm}$  水枪，验收时发现，虽然该产口型号、规格符合，但形不成直流水柱，其阻力损失很大，检查结果发现这种产品没有经过国家检验部门的检验，这样，一旦发生火灾，会延误战机，给国家和人民造成不可估量的损失。所以，设计时一定要选用质量达到国家有关标准，准要求的产品。

**第 4.1.2 条** 实践证明，泡沫灭火系统的主要组件，涂色应有统一的要求，否则和其他工艺组件容易发生混淆。一旦失火，救火人员思想和行动都比较紧张和忙乱，在忙乱中易开错或关错阀门，造成失误。另外根据国内、外消防上大多数习惯作法。所以，本条要求，泡沫混合液管道、泡沫管道、泡沫液储罐、泡沫比例混合器、泡沫产生器、泵、给水管道等分别提出了涂色的要求。

在实际设计中，若管道较多，出现和工艺管道涂色有矛盾时，也可涂相应的色带或色环。

## 第二节 泡沫消防泵和泡沫比例混合器

**第 4.2.1 条** 根据工程实践经验，泡沫消防泵宜选用特性曲线平缓的离心泵，因为消防泵的流量有一定的变化。例如：某个油库有  $5000\text{m}^3$  油罐，也有  $2000\text{m}^3$  油罐，甚至也有几百立方米的油罐。倘如第一次一个容量  $5000\text{m}^3$  的拱顶油罐着火，泡沫混合液强度按  $6\text{L}/\text{min} \cdot \text{m}^2$  计，这样则消防泵流量  $40\text{L}/\text{S}$ ；倘若一个容量  $2000\text{m}^3$  拱顶油罐着火，泡沫混合液强度同样按  $6\text{L}/\text{min} \cdot \text{m}^2$  计，这样则需消防泵流量  $18\text{L}/\text{S}$ ，但要求其扬程变化不大，所以只有特性曲线平缓的离心泵才能符合要求。

还必须指出，当采用环泵比例混合流程时，有  $7\% \sim 10\%$  的泡沫混合液打回流，所以在选择泵的流量时，按计算的流量再加上  $10\%$  的回流量，只有这样才能保证足够流量。

水力驱动式平衡压力比例混合器，由于是采用系统自身压力水驱动的，其消耗的水量与所选用的泡沫液类型（ $3\%$  或  $6\%$  型）有关，选泵时应根据具体设计将比例混合器消耗的水流量计算在内。

**第 4.2.2 条** 泡沫消防泵有的情况为正压进水，如采用水塔或水位高于泵轴心的蓄水池时，则泵的进水管段上应设压力表，可测出水位高低。泡沫消防泵进水管是负压进水，如抽吸地表水源水（河、湖、池、塘或蓄水池），这些水面低于泵的轴心，没有采取高架水罐罐泵而采用抽真空引水，则需要泵的进水口管段上安装真空表，观测其真空度大小。

泵的出水管段上应设压力表，用来观测泵的扬程。

泡沫消防泵出口管段上设单向阀，其作用是，当消防泵突然停止运转或泡沫炮（枪）突然关闭时，防止管网内的水或泡沫混合液倒流至泵内，造成泵和电机反转或发生水锤。

本条还规定消防泵应设带控制阀的回流管，其作用是防止泵超压运转，造成泵过热损坏。

#### **第 4.2.2A 条** 本条为新增加条文。

目前，因对泡沫系统的泡沫混合液混合比无要求，导致一些泡沫系统的泡沫混合液混合比过低，使系统可靠性降低；一些系统泡沫混合液的混合比过高，浪费泡沫液，且对液下喷射系统不利。为此，参考 NFPA11—1998《泡沫灭火系统标准》制订本条。含义，如额定混合比为 3% 时，实际混合比应为 3%~3.9%；额定混合比为 6% 时，实际混合比应为 6%~7%。

#### **第 4.2.2B 条** 本条为新增加条文。

泡沫比例混合器进口工作压力范围由制造商提供，通常标在其产品说明书中。

#### **第 4.2.3 条**

一、环泵比例混合流程是泡沫消防工程上最早的一种流程，其安装见图 4.2.3。虽然在一些技术先进的国家已开始由其他流程取代，但在我国目前该流程还是应用较普遍的一种泡沫消防流程。选用环泵比例混合流程，必须采用环泵比例混合器。而采用环泵比例混合器受一定条件的限制，因为环泵比例混合器的安装位置必须置于消防水泵进、出口之间的回路管段上，环泵比例混合器的进口与消防水泵的出水管连接，环泵比例混合器的出口（扩散管）则与消防水泵的进水管连接，吸泡沫液的口与泡沫管连接。其工作原理：当水泵启动后，有压力的水流由阀进入泡沫比例混合器，经过喷嘴喷入扩散管，再由扩散管经水泵进水管吸入水泵内，在这样不断循环中，由于喷嘴口径很小，水流由喷嘴喷出，流速很快，真空室内造成负压，于是泡沫液罐内的泡沫液在大气压力的作用下，通过吸管和控制孔被吸进真空室，与水混合形成泡沫混合液，混合液流经扩散管进入泵的进水管。如果泵是正压进水，当比例混合器进口压力为 0.7MPa 时，其出口背压不大于 0.02MPa，当其进口压力大于 0.9MPa 时，其出口背压不大于 0.03MPa，，否则泡沫液就不能够按 6% 的比例混合，甚至水会从环泵比例混合器扩散管倒流入泡沫液罐。环泵比例混合器俗称负压空气泡沫比例混合器。

二、该条第二款规定吸液口与泡沫液储罐的最低液面的高差，不得大于 1m。在泵的压力、流量不变条件下，吸液率随泡沫液储罐的液面高低不同而不同，若泡沫液储罐的液面高于环泵比例混合器的吸液口，一方面有吸的作用，另一方面还有液柱的静压作用，所以在压、吸双重作用下吸液率大；若泡沫液储罐的最低液面位于环泵比例混合器吸液口下方，只有吸的作用，没有液柱压的作用，并且在吸的过程中还要克服吸液管的沿程阻力，所以泡沫液的液面越低，即吸液口与泡沫液储罐的最低液面高差越大，吸液率越小。试验证明，高差大于 1m 时，吸液率达不到要求。



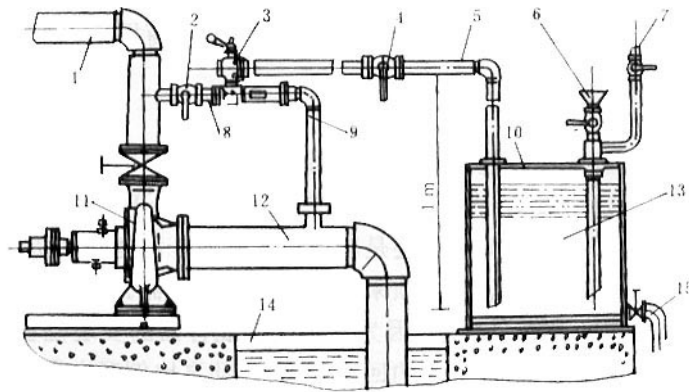


图 4.2.3 环泵式比例混合流程安装示意图

- 1—泵出口管；2—阀门；3—环泵式比例混合器；4—阀门；5—吸液管；  
6—泡沫液加入口；7—排气口；8—混合器进液管；  
9—混合器出液管；10—泡沫液储罐；11—消防泵；12—消防泵进水管；  
13—泡沫液；14—水源；15—排渣口

三、泡沫比例混合器的出口管段（即泵的进水管）为2m正压水柱，而环泵比例混合器吸液管上，没有设置防止水倒流入泡沫液储罐的措施，在停泵前又没有采取先关闭泡沫比例混合器上的调节阀，水就会经泵的进水管，通过比例混合器的扩散管流到泡沫液储罐里去。尤其是泡沫液吸管从上方进入泡沫液储罐这种设计方式时，应设置单向阀，如果担心单向阀用时打不开。也可以设一个小的控制阀。

四、泡沫比例混合器应该设有备用量。据调查，1986年天津某炼油厂检修，利用检修时机，对泡沫灭火系统进行了试验。

试验条件是：

用一个PCY900高背压泡沫产生器，将泡沫比例混合器调到和PCY900对应的指数上，形不成泡沫，又放到最大的指数上，泡沫还是形成不好。试验后，检查发现泡沫比例混合器被杂质堵塞。通过这一例子说明，如果一旦失火，没有备用的比例混合器，就不能及时扑救，将会给国家造成巨大损失，所以本款规定，设计时应设一个备用量。

**第 4.2.4 条** 本条为修订条文。

一、工程实践中，压力比例混合器进水、控制阀因口径较大难开、囊渗漏甚至破裂的实例均有发生。某些工程为降低费用，选用一台容积很大的压力比例混合器，有的达25m<sup>3</sup>以上，一旦其发生故障，所设的泡沫系统就将瘫痪。本着经济、安全可靠、使用方便的原则制订该限制性条款。

二、便于工程检测和平时试验。

**第 4.2.5 条** 本条为修订条文。

本条前二款是该比例混合器的原理性要求，第三款是考虑到水力驱动泡沫液泵比电动泵可靠而制订的，第四款是保证系统使用或试验后用水冲洗干净，不留残液。

**第 4.2.6 条** 因为管线式泡沫比例混合器是置于泵的出水管道上，由于其流量变化范围小、压降大，故一般用于移动式泡沫灭火系统中，所以通常连接在消防水带之间，且靠近泡沫发生装置（若泡沫发生装置为泡沫管枪）而设在靠近泡沫管枪的第一盘水带接口处，管线式比例混合器的出口压力必须满足克服管线式泡沫比例混合器出口至泡沫发生装置这段消防水带的摩阻和泡沫发生装置需要的进口压力，只有这样才能形成良好的泡沫。

管线式泡沫比例混合器安装情况见图 4.2.5。

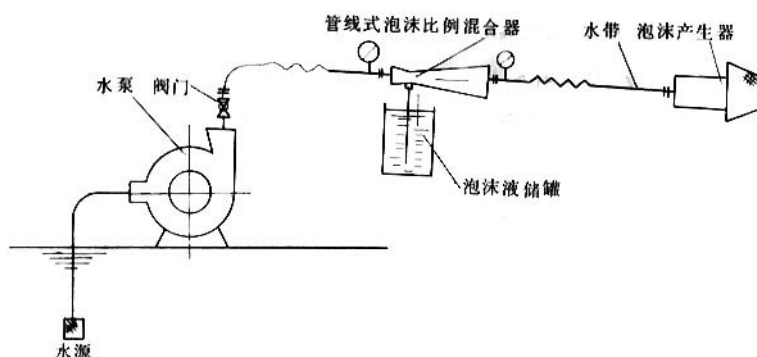


图 4.2.6 管线式泡沫比例混合器安装使用示意图

### 第三节 泡沫液储罐

**第 4.3.1 条** 本条规定采用环泵或平衡压力比例混合器时，应选用常压储罐，因为这两种泡沫流程泡沫液的储罐不受压；而采用压力比例混合流程时，部分压力水（0.6~1.2MPa）进入泡沫液储罐，所以泡沫液储罐选用能承受压力的储罐。

**第 4.3.2 条** 本条为修订条文。

一、蛋白类泡沫液中含有无机盐、少量碳氢与氟碳表面活性剂及其它添加剂，储存过程中主要对金属有腐蚀作用。水成膜泡沫液含有较大比例的碳氢表面活性剂与氟碳表面活性剂以及有机溶剂，长期储存，碳氢表面活性剂和有机溶剂不但对金属有腐蚀作用，而且对许多非金属材料也有很强的溶解、溶胀和渗透作用，若泡沫液储罐内壁的材质不能满足要求，会大大缩短泡沫液储罐的使用寿命。

二、某些材料或防腐涂层对泡沫液的性能有不利影响，尤其是碳钢对水成膜泡沫液的性能影响最大。水成膜泡沫液长期与碳钢接触时，其铁离子会使氟碳表面活性剂变质，所以不得将泡沫液与碳钢储罐直接接触。

碳氢表面活性剂和有机溶剂溶解的许多非金属材料分子或离子进入泡沫液中也会影响其性能。所以在选择泡沫液储罐内壁的材质或防腐涂层时，应特别注意是否与所选泡沫液相适宜，否则，会大大缩短泡沫液的有效储存期，显著降低灭火效果。

**第 4.3.3 条** 本条规定的是储存泡沫液罐一般情况下应该具有的附件。对于泡沫液储罐的形状原则要求与空气接触面积越小越好，这样防止泡沫液氧化变质。影响泡沫液的使用和储存寿命，对于储存泡沫液罐的形状，一般情况下建议采用卧式或立式圆柱形储罐，在条件不许可时，也可用方形容器。

另外需要说明，出泡沫液的管，可以从泡沫液储罐的上部、中部或下部伸进罐内，但伸进罐内的出泡沫液的管口，应高出泡沫液储罐底最少 15cm，其目的是防止泡沫液中的沉淀物堵塞出液管。

#### 第四节 泡沫产生器

**第 4.4.1 条** 本条为修订条文。

一、本条是由原规范第 3.2.4 条三款部分条文修改而成的，目的是保证泡沫产生器在合理的压力下工作。

二、防止堵塞泡沫产生器或泡沫喷射口。

三、有利于泡沫产生器的正常工作，否则会导致泡沫混合液散射。

四、外浮顶储罐不存在爆炸气体空间，泡沫产生器设置密封玻璃不但无用，还可能影响泡沫喷射。

**第 4.4.2 条** 本条为修订条文。

一款是由原规范第 3.3.3 条三款修改而成的，泡沫产生器进口工作压力范围由制造商提供，通常标在其产品说明书中；二款为原规范第 3.3.3 条二款，三款是根据试验经验和国外工程标准新制订的。

**第 4.4.3 条** 本条为新增加条文。

压力太低将降低泡沫倍数。

#### 第五节 阀门和管道

**第 4.5.1 条** 本条规定消防管道上的阀门口径较大时，如果一个人的力量不能够开启或关闭时，不宜采用手动。因为一旦失火，消防泵要及时启动，如果泵马上启动起来了，而泵出口管道上的阀不能及时开启，一方面影响出水或出泡沫，拖延扑救时间；另一方面易损坏消防泵，所以，在这种情况下，可以采用电动、气动或液动。

阀门应有明显的启闭标志。这里所指暗杆阀门，因为这种阀门若没有明显启闭标志，一旦失火，救火人员心情紧张，容易发生误操作。

**第 4.5.2 条** 本条规定泡沫和泡沫混合液管道，应采用钢管道。其理由是，因为泡沫混合液管道一般压力都在 0.7MPa 左右，另外，这种管道一般都是焊接连接的，能够防止渗漏。